



ОБЩИЕ СВЕДЕНИЯ

ЗАО "Кросна-Мотор" является преемником Московского электромашиностроительного завода (МЭМЗ) "Памяти Революции 1905 г.", который поставлял электротехническое оборудование для различных областей промышленности с 1959 года.

Наше предприятие имеет богатый опыт расчетов, конструирования, испытаний, изготовления и поставки подъемно-транспортного и других видов электротехнических изделий. Более сорока лет непрерывающегося производства, с систематическим развитием и совершенствованием, всесторонним учетом требований заказчиков, высокое качество продукции, обязательность при выполнении заказов, строгое выполнение требований к современному производству, соблюдение отечественных и международных стандартов позволили предприятию занять достойное место на рынке электротехнической продукции.

В настоящее время ЗАО "Кросна-Мотор" производит специализированные двигатели и генераторы постоянного тока мощностью от 1 до 160 кВт; напряжение - 110, 220, 440, 550, 750 В; частота вращения от 115 до 4000 мин⁻¹, высота оси вращения от 160 до 315 мм, а также синхронные трехфазные генераторы для железнодорожных пассажирских вагонов мощностью 32 кВт, напряжение 140 - 110 В.



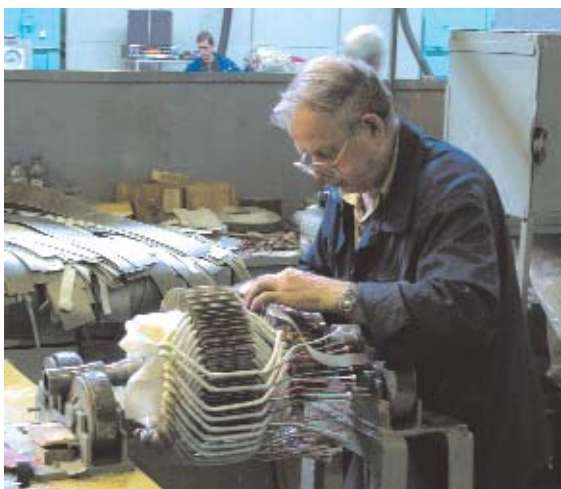
Разработка новой продукции



Испытание под нагрузкой каждой электрической машины



Динамическая балансировка якоря быстроходного двигателя



Изготовление многослойных катушек обмотки якоря

Электрические машины производства ЗАО "Кросна-Мотор" имеют следующие виды исполнений:

по способу охлаждения, ГОСТ 20459 - 87:

- независимая вентиляция
- самовентиляция
- свободная конвекция

по степени защиты от внешних воздействий от IP20 до IP56, ГОСТ 17494-87:

- защищенные
- водозащищенные
- закрытые

по климатическому исполнению, ГОСТ 15150-69:

- умеренного
- тропического
- холодного
- морского для судов с неограниченным районом плавания

по способу монтажа, ГОСТ 2479-79:

- горизонтальные
- вертикальные
- на лапах
- фланцевые
- специальные

по уровню вибрации, ГОСТ 20815-93:

- N или S;

по уровню шума, ГОСТ 16372-93:

- I или II класса

Надежная работа электромашин в эксплуатации обеспечивается высоким классом нагревостойкости изоляции H для обмоток, прочной и жесткой конструкцией деталей и узлов, высокой перегрузочной способностью по моменту.

Широкий диапазон регулирования скорости вращения двигателей постоянного тока, малый момент инерции якоря, четыре исполнения по возбуждению, позволяют эффективно применять их для разнообразных механизмов с большой частотой включений в различных режимах работы.

Простота монтажа, малые затраты на обслуживание, высокие технико-экономические показатели электромашин привлекают заказчиков из самых разных областей промышленности.

Основными потребителями наших электромашин являются металлургическая, горнодобывающая промышленности, судостроение, транспортное машиностроение, в том числе городской электротранспорт, буровые станки, экскаваторы, строительные и др. краны.

Кроме того, электродвигатели применяются в широком диапазоне в различных механизмах пищевой, деревообрабатывающей, электрокабельной и других областях промышленности.

Нумерация расположенных далее рисунков и цветовые знаки соответствуют номерам и цветовому оформлению разделов каталога. (см. Оглавление).

1



2



3



4



5



6



7



8



9



Эл. машины отличаются высокой вибро-ударостойкостью и в зависимости от назначения отвечают требованиям групп М3, М8, М9, .., М18, М25, М28, М29 и др., ГОСТ 17516.1-90.

Эл. машины могут поставляться, по требованию Заказчиков, различных конструктивных исполнений и с широким выбором сервис факторов: конические или цилиндрические концы валов заданного диаметра и длины, правое или левое расположение выводов, защитный козырек над выводами; клеммная коробка со степенью защиты IP56; тахогенератор типа ТМГ-30 или ТМГ-30П; вентилятор-"наездник" для независимой вентиляции типа ВВР; полумуфта для пристройки тахогенератора типа ТП и др.

Двигатели постоянного тока могут быть разработаны на номинальное напряжение из ряда 110, 220, 300, 375, 400, 440, 550 В или другое с соответствующими изменениями номинальных параметров, указанных в каталоге; на любой номинальный режим работы; на усиленное охлаждение и др.



1 Двигатели постоянного тока серии Д	
1.1 Металлургические и крановые двигатели серии Д	6
1.2 Двигатели крановые с самовентиляцией и независимой вентиляцией серии Д...К	20
1.3 Двигатели краново-металлургические с самовентиляцией типа Д806, Д806К	24
2 Двигатели постоянного тока для экскаваторов	
2.1 Двигатели типа ДПЭ, ДПВ	26
2.2 Двигатели типа ДЭ808, ДЭВ808	29
2.3 Модернизированные двигатели типа КРЭ, КРВ	31
3 Двигатели постоянного тока ДПМ без тормозов и с тормозами типа ДТП	
3.1 Судовые двигатели серии ДПМ	37
3.2 Электромагнитные тормоза дисковые типа ТДП, встраиваемые в двигатели серии ДПМ	41
4 Двигатели тяговые постоянного тока для транспорта	
4.1 Двигатели тяговые типа КР251, КР252	42
4.2 Двигатель тяговый типа КР263ВМ	46
4.3 Двигатели тяговые типа КР309А, КР309А1	47
5 Двигатели постоянного тока вспомогательные для транспорта	
5.1 Двигатели вспомогательные типа ДК410Р	48
5.2 Двигатели вспомогательные типа КР661Б	50
5.3 Двигатели вспомогательные типа КР2732 для электровозов серии ЧС	51
6 Двигатели постоянного тока для буровых станков	
6.1 Двигатели гусеничного хода типа КР251Б, КР411Б	53
6.2 Двигатели шарошечного бурения типа Д808Б, КР808Б	58
7 Двигатели постоянного тока общего применения	
7.1 Двигатели типа КР250 с самовентиляцией и независимой вентиляцией	62
7.2 Двигатели типа Д808К с самовентиляцией	64
8 Двигатели и генераторы постоянного тока, с полностью шихтованным магнитопроводом, различного назначения	66
8.1 Двигатель тяговый типа КР4367 для трамвая с низким полом	67
8.2 Двигатели типа КР225 с самовентиляцией и независимой вентиляцией	68
8.3 Краново-металлургический двигатель типа Д908	69
8.4 Двигатели общего применения типа Д908К2, Д908К2С	70
8.5 Буровые двигатели типа Д908Б, ДВ908Б	72
8.6 Крановый двигатель с самовентиляцией типа Д908БК	74
8.7 Крановый генератор с самовентиляцией типа Г908БК	76
9 Генераторы переменного тока ЭГВ32	77
10 Комплектующие изделия и материалы - щетки, подшипники, смазка	78
11 Формулирование заказа	79



1 ДВИГАТЕЛИ ПОСТОЯННОГО ТОКА СЕРИИ Д

1.1 Metallургические и крановые двигатели серии Д

Назначение

- Предназначены для работы в электроприводах грузоподъемных машин, в том числе и металлургических агрегатов.
- Характеризуются высокой кратностью пусковых и максимальных моментов, широким диапазоном регулирования частоты вращения, а также длительным сроком службы и высокими показателями надежности. Для механизмов с большим числом включений (до 2000 в час), с целью повышения динамических показателей привода и уменьшения расхода энергии, рекомендуется применять тихоходные двигатели с относительно пониженной частотой вращения; для механизмов с числом включений до 300 в час предусмотрены двигатели быстроходного исполнения.
- Климатическое исполнение — У, УХЛ, Т
- Группа механических воздействий М3
- Допустимый уровень вибрации — N
- Категория размещения 1 или 2
- Допустимый уровень шума по 1 или 2 классу
- Двигатели Д806, Д808 отвечают требованиям международного стандарта - Публикация МЭК34-13 (IEC34-13)
- Класс защиты 01 по электробезопасности, ГОСТ 12.2.0070-75

Классификация

Двигатели серии Д подразделяются:

По частоте вращения:

- Тихоходное исполнение типа Д12, 21, 22, 31, 32, 41, 806, 808
- Быстроходное исполнение типа Д21, 22, 31, 32, 41, 806, 808

По номинальному напряжению:

- 220 В - все типы
- 440 В - двигатели тихоходного исполнения типа Д21, 31, 41, 808
- двигатели быстроходного исполнения типа Д22, 32, 806
- Возможны исполнения двигателей на другое номинальное напряжение.

По способу возбуждения:

- Последовательное
- Параллельное со стабилизирующей обмоткой
- Параллельное
- Смешанное

По форме исполнения и расположению вала по ГОСТ 2479-79 (см. рис. 1.1.2-1.1.6):

Концы валов - цилиндрические :

- IM1001, IM1002 - Д12, 21, 22, 31, 32
- IM2001, IM2002 - Д12, 21, 22, 31, 32

Концы валов - конические:

- IM1003, IM1004 - Д41, 806, 808
- IM2003, IM2004 - Д41, 806, 808
- IM3011, IM3012 - Д12, 21, 22, 31, 32
- М3013, IM3014 - Д41, 806, 808

Двигатели типа Д12, Д21, Д22 горизонтального исполнения с одним концом вала могут работать в вертикальном положении концом вала вниз.

По степени защиты от внешнего воздействия:

- Защищенное - IP23
- Закрытое - IP44 или IP54
- Степень защиты клеммной коробки (при ее наличии) - IP56

По способу охлаждения:

- С независимой вентиляцией IC16, IC17 (ГОСТ20459-87)
- С естественной вентиляцией IC40 (ГОСТ20459-87)

Основные технические данные

- Основные электромеханические параметры всех двигателей климатического исполнения У и УХЛ приведены в табл. 1.1.1 - 1.1.3, двигателей исполнения Т - в табл. 1.1.4.
- Допустимое значение вибрации 2,8 мм/с - для двигателей типа Д12 - Д32; 4,5 мм/с - для Д41 - Д806 (3,5 мм/с по отдельным заказам, в том числе для экспорта).
- Средний уровень звука не превышает 1 класса, а для экспорта и по отдельным заказам - 2 класса.
- Класс изоляции двигателей - Н, ГОСТ 8865-93.
- Величина тока двигателей закрытого исполнения с естественным охлаждением в кратковременном режиме 30 мин составляет ~120% значения тока кратковременного режима 60 мин.
- Величина тока двигателей закрытого исполнения с независимой вентиляцией в повторно-кратковременном режиме составляет:
 - при ПВ=60% около 125%,
 - при ПВ=40% около 150% тока продолжительного режима ПВ=100%, приведенного в табл. 1.1.1.

- Зависимость мощности закрытых тихоходных двигателей от величины ПВ показана на рис. 1.1.1. Характер зависимости быстроходных двигателей - аналогичный. Точные численные значения мощности двигателей при ПВ=40% приведены в табл. 1.1.2 и 1.1.4.
- Параллельные обмотки двигателей со смешанным и параллельным возбуждением рассчитаны на продолжительную работу и могут не отключаться во время остановки двигателя. Они состоят из двух групп, и в зависимости от соединения, могут включаться на напряжение 220 или 110 В (220 В - последовательно, 110 В - параллельно). В двигателях на напряжение 440 В группы параллельных обмоток соединяются последовательно и включаются через добавочное сопротивление.
- При напряжении 220 В допускается последовательное соединение двух одинаковых двигателей и включение их на напряжение до 660 В без заземления средней точки.
- Допускается питание двигателей от регулируемых статических выпрямителей, соединенных по схеме шестиплечного моста без применения сглаживающих дросселей. Пульсация тока до 12-15 %, практически не сказывается на коммутации и нагреве двигателей.
- Допускается использование обмотки параллельного (независимого) возбуждения в режиме S1 при включении на полное или пониженное напряжение для двигателей в периоды длительной стоянки. Это позволяет поддерживать высокий уровень сопротивления изоляции в условиях высокой влажности, предотвращает обледенение коллектора в условиях холодного климата.

Регулирование частоты вращения двигателей

Регулирование частоты вращения двигателя осуществляется ослаблением магнитного потока или повышением напряжения на якоре.

Увеличение номинальной частоты вращения допускается:

- уменьшением тока в параллельной обмотке возбуждения для двигателей с параллельным возбуждением и с параллельным возбуждением со стабилизирующей обмоткой - в 2 раза;
- для тихоходного исполнения с параллельным возбуждением со стабилизирующей обмоткой - в 2,5 раза.
При указанных увеличениях частоты вращения допускается максимальный вращающий момент:
 - 80% от номинального - при напряжении 220 В;
 - 64% от номинального - при напряжении 440 В.
- повышением приложенного напряжения для двигателей с параллельным возбуждением и с параллельным возбуждением со стабилизирующей обмоткой на напряжение 220 В - в 2 раза.
Максимальный вращающий момент при таких частотах и полном возбуждении допускается не более 150% номинального.
- с параллельным возбуждением и с параллельным возбуждением со стабилизирующей обмоткой за счет уменьшения тока возбуждения и повышения напряжения - в 2 раза;
- с последовательным и смешанным возбуждением как за счет ослабления магнитного потока, так и повышения напряжения - в 2 раза.

Двигатели на 220 В допускают работу, при увеличенной в 2 раза номинальной частоте вращения, путем повышения напряжения или ослаблением магнитного потока, только в следующих номинальных режимах:

- кратковременный 60 мин - для закрытого исполнения;
- продолжительный ПВ=100% - для защищенного исполнения с независимой вентиляцией.

Другие режимы работы двигателей определяются по согласованию с Поставщиком.

Для определения максимальных вращающих моментов двигателей при трогании с места и частоте вращения не выше 20% номинальной, значения максимальных вращающих моментов, приведенных в табл. 1.1.1, увеличиваются в зависимости от способа возбуждения:

- последовательного - на 25%;
- смешанного или параллельного со стабилизирующей обмоткой - на 20%;
- параллельного - на 10%.

Особенности конструкции

- Выводы обмоток расположены на станине с левой стороны, если смотреть со стороны коллектора, по требованию Заказчика - с правой стороны. Возможна установка защитного кожуха над выводами.
- По желанию Заказчика двигатели могут изготавливаться: с пристроенным тахогенератором, с клеммной коробкой, с полумуфтой для пристройки тахогенератора типа ТП.
- Двигатели конструктивно универсальные по способу охлаждения, при этом вентиляционные окна входа и выхода воздуха закрыты, в стадии поставки, крышами. При работе двигателей с независимой вентиляцией крышки на окнах входа и выхода воздуха снимают, окна выхода воздуха остаются защищенными металлическими сетками, а охлаждающий воздух должен поступать через верхний или нижний люк со стороны коллектора.
- Двигатели Д31 - Д808 могут поставляться с вентилятором-"наездником" типа ВВР. Остальные типоразмеры с вентилятором-"наездником" - по особому заказу Потребителя.
- Двигатели изготавливаются с двумя свободными концами вала, из которых каждый может использоваться как приводной.
Конец вала со стороны коллектора снабжается защитным металлическим колпаком.
По желанию Заказчика двигатель может изготавливаться с одним свободным концом вала, расположенным со стороны, противоположной коллектору.
- Соединение двигателей с приводными механизмами осуществляется муфтами или зубчатыми передачами.
- Габаритные и установочно-присоединительные размеры даны на рис. 1.1.2. - 1.1.9.



ТАБЛИЦА 1.1.1 ДВИГАТЕЛИ ЗАКРЫТЫЕ С ЕСТЕСТВЕННЫМ ОХЛАЖДЕНИЕМ В КРАТКОВРЕМЕННОМ В ПРОДОЛЖИТЕЛЬНОМ РЕЖИМЕ S1 (ПВ=100%)

Исполнение	Тип двигателя	Высота оси вращения h_1 , мм	ВОЗБУЖДЕНИЕ									
			последовательное			смешанное			параллельное со стабилизирующей обмоткой и параллельное			
			Мощность, кВт	Ток, А	Частота вращения, об/мин	Мощность, кВт	Ток, А	Частота вращения, об/мин	Мощность, кВт	Ток, А	Частота вращения со стабилизирующей обмоткой, об/мин	Частота вращения без стабилизирующей обмотки, об/мин
Напряжение 220 В												
Тихоходное	Д12	180	2,5	16	1100	2,5	15	1175	2,5	14,6	1140	1180
	Д21	180	4,5	28	900	4,5	27	1050	4,5	26	1000	1030
	Д22	180	6,0	36,5	850	6,0	34	1050	6,0	33	1070	1100
	Д31	225	8,0	46,5	800	8,0	44,5	870	8,0	44	820	840
	Д32	225	12,0	69	675	12,0	65	780	12,0	65	740	770
	Д41	250	16,0	89	630	16,0	86,5	700	16,0	86	670	690
	Д606	250	22,0	120	575	22,0	116	650	22,0	116	635	660
	Д608	280	37,0	200	525	37,0	192	575	37,0	192	565	575
Быстроходное	Д21	180	5,5	33	1200	5,5	31,5	1450	5,5	31	1400	1440
	Д22	180	8,0	46	1200	8,0	44	1390	8,0	43,5	1450	1510
	Д31	225	12,0	67	1100	12,0	65	1280	12,0	64	1310	1360
	Д32	225	16,0	98	950	16,0	95	1100	16,0	94	1140	1190
	Д41	250	24,0	130	970	24,0	125	1120	24,0	124	1060	1100
	Д606	250	32,0	170	900	32,0	165	960	32,0	165	960	1000
	Д608	280	47,0	250	720	47,0	240	800	47,0	240	770	800
	Напряжение 440 В											
Тихоходное	Д21	180	4,0	13	1050	4,0	12,5	1240	4,0	12	1200	1220
	Д31	225	6,7	19,5	800	6,7	19	850	6,7	19	860	875
	Д41	250	15,0	43	660	15,0	40	710	15,0	40	695	710
	Д608	280	37,0	100	525	37	95	575	37,0	95	565	575
Быстроходное	Д22	180	7,0	20,5	1180	7,0	20	1420	7,0	19,5	1420	1460
	Д32	225	17,0	47	970	17,0	45	1150	17,0	45	1150	1190
	Д606	250	32,0	85	900	32	82	960	32,0	82	960	1000

Примечания:

1. Рекомендуется использовать табл. 1.1.1 при выборе и заказе двигателей.
2. Данные кратковременного режима 60 мин и продолжительного режима S1 являются номинальными и одинаковыми (охлаждение разное).

РЕЖИМЕ 60 мин И ЗАЩИЩЕННЫЕ, С НЕЗАВИСИМОЙ ВЕНТИЛЯЦИЕЙ

Максимальная допускаемая частота вращения, об/мин	Динамический момент инерции якоря, кг·м²	Количество складывающегося воздуха, м³/мин	Статический напор, мм вод.ст.(Па.)	Максимальный вращающий момент, Н·м, при возбуждении				Масса двигателя по горизонтальному исполнению, с 2 концами вала, параллельного возбуждения, кг, не более
				последовательном	смешанном	параллельно м со стабилизирующей обмоткой	параллельно м	
3600	0,060	2,5	25(245)	87	71	63	54	130
3600	0,125	3,5	17(167)	190	145	130	113	200
3600	0,155	4,5	20(196)	270	190	160	140	225
3600	0,300	6,0	22(216)	360	310	260	245	310
3300	0,425	7,0	30(294)	660	515	465	400	365
3000	0,600	8,0	20(196)	940	765	665	600	540
2600	1,00	10,0	30(294)	1460	1130	996	675	635
2300	2,00	13,0	40(392)	2690	2150	1660	1660	665
3600	0,125	3,5	17(167)	175	130	110	99	200
3600	0,155	4,5	20(196)	255	190	160	140	225
3600	0,300	6,0	22(216)	420	310	265	230	310
3300	0,425	7,0	30(294)	720	550	450	390	365
3000	0,600	8,0	20(196)	945	715	650	555	540
2600	1,00	10,0	30(294)	1360	1160	935	625	635
2300	2,00	13,0	40(392)	2495	1965	1750	1515	665
3600	0,125	3,5	17(167)	115	65	75	67	200
3600	0,300	6,0	22(216)	255	210	180	155	310
3000	0,600	8,0	20(196)	695	570	495	435	540
2300	2,00	13,0	40(392)	2155	1720	1500	1320	665
3600	0,155	4,5	20(196)	160	130	115	96	225
3300	0,425	7,0	30(294)	535	395	340	295	365
2600	0,600	10,0	30(294)	1090	675	750	655	635



ТАБЛИЦА 1.1.2 ДВИГАТЕЛИ ЗАКРЫТЫЕ С ЕСТЕСТВЕННЫМ ОХЛАЖДЕНИЕМ, РЕЖИМ РАБОТЫ ПОВТОРНО-КРАТКОВРЕМЕННЫЙ ПВ=40%

Исполнение	Тип двигателя	Высота оси вращения h, мм	ВОЗБУЖДЕНИЕ											
			последовательное			смешанное			параллельное со стабилизирующей обмоткой			параллельное		
			Мощность, кВт	Ток, А	Частота вращения, об/мин	Мощность, кВт	Ток, А	Частота вращения, об/мин	Мощность, кВт	Ток, А	Частота вращения, об/мин	Мощность, кВт	Ток, А	Частота вращения, об/мин
Напряжение 220 В														
Тихоходное	Д12	160	2,4	15	1150	2,4	14	1230	2,4	14	1200	2,4	14	1230
	Д21	180	3,6	22	1040	3,6	21	1140	3,6	20,5	1060	3,6	20,5	1080
	Д22	180	4,8	28	970	4,8	27	1120	4,8	26	1120	4,8	26	1150
	Д31	225	6,8	38,5	900	6,8	37	910	6,8	37	850	6,8	37	880
	Д32	225	9,5	53	760	9,5	51	840	9,5	51	770	9,5	51	800
	Д41	250	13	71	730	13	70	740	13	69,5	700	13	69,5	720
	Д806	250	17	92	640	17	88	730	16	84	700	16	84	710
Д808	280	24	125	615	24	124	650	22	112	620	22	112	630	
Быстроходное	Д21	180	4,4	26	1340	4,4	25	1550	4,4	24,5	1460	4,4	24,5	1500
	Д22	180	6,5	37	1300	6,5	36	1475	6,5	34	1510	6,5	34	1570
	Д31	225	9,5	52,5	1190	9,5	51	1360	9,5	50,5	1360	9,5	50,5	1420
	Д32	225	13,5	72	1100	13	66	1200	13	68	1190	13	68	1240
	Д41	250	18	96	1060	18	95	1160	17,5	90,5	1120	17,5	90,5	1160
	Д806	250	23	120	1010	23	118	1060	21	110	1050	21	110	1060
	Д808	280	30	155	850	30	152	860	26	134	810	26	134	825
Напряжение 440 В														
Тихоходное	Д21	180	3,1	10	1230	3,2	10	1310	3,1	9,5	1280	3,1	9,5	1300
	Д31	225	5,2	16	900	5,3	15,5	900	5,2	14,5	890	5,2	14,5	910
	Д41	250	12,5	34,5	760	13	35	740	12,5	34	710	12,5	34	720
	Д808	280	24	63	615	-	-	-	22	56	620	22	56	630
Быстроходное	Д22	180	5,6	16,5	1300	5,5	16	1530	5,6	15,5	1510	5,6	15,5	1550
	Д32	225	12,6	34	1200	11,5	33	1260	12	31,5	1200	12	31,5	1240
	Д806	250	23	60	1010	-	-	-	21	55	1050	21	55	1060

ТАБЛИЦА 1.1.3 РОЛЬГАНГОВЫЕ ДВИГАТЕЛИ ПАРАЛЛЕЛЬНОГО ВОЗБУЖДЕНИЯ С Пониженной частотой вращения (кроме Д32*)

Тип двигателя	Высота оси вращения h, мм	Исполнение по способу охлаждения	Режим работы	Мощность, кВт	Напряжение, В	Ток, А	Частота вращения, об/мин	Максимальная частота вращения, об/мин	Кол-во охлаждающего воздуха м ³ /мин	Статический напор, Па	Момент инерции, кг·м ²
Д32*	225	закрытое	ПВ=100%	5,5	220	30	1260	2600	-	-	0,425
Д32	225	продуваемое	ПВ=100%	3,2	110	46	225	2600	7,0	294	0,425
Д808	280	закрытое	60 мин	10,0	220	60	180	1000	-	-	2
Д808	280	закрытое	60 мин	20,0	440	54	400	1000	-	-	2
Д808	280	закрытое	ПВ=40%	8,0	220	47	195	1000	-	-	2
Д808	280	закрытое	ПВ=40%	16,0	440	42	425	1000	-	-	2
Д808	280	продуваемое	ПВ=100%	10,0	220	60	180	1000	13,0	343	2
Д808	280	продуваемое	ПВ=100%	20,0	440	54	400	1000	13,0	343	2

Габаритные, установочные, присоединительные размеры и масса двигателей указаны на рис. 1.1.9.

ТАБЛИЦА 1.1.4 ДВИГАТЕЛИ ТРОПИЧЕСКОГО ИСПОЛНЕНИЯ

Исполнение	Тип двигателя	Высота оси вращения двигателя h, мм	Режимы кратковременный 60 мин (закрытое исполнение) и продолжительный ПВ=100% (исполнение с независимой вентиляцией)										Повторно-кратковременный режим ПВ=40% (закрытое исполнение)									
			ВОЗБУЖДЕНИЕ										ВОЗБУЖДЕНИЕ									
			последовательное			смешанное			параллельное со стабилизирующей обмоткой и параллельное				последовательное			смешанное			параллельное со стабилизирующей обмоткой и параллельное			
			Мощность, кВт	Ток, А	Частота вращения, об/мин	Мощность, кВт	Ток, А	Частота вращения, об/мин	Мощность, кВт	Ток, А	Частота вращения обмотки, об/мин	Частота вращения без стабилизирующей обмотки, об/мин	Мощность, кВт	Ток, А	Частота вращения, об/мин	Мощность, кВт	Ток, А	Частота вращения, об/мин	Мощность, кВт	Ток, А	Частота вращения обмотки, об/мин	Частота вращения без стабилизирующей обмотки, об/мин
Напряжение 220 В																						
Тихоходное	Д12	160	2,3	14	1170	2,3	13,5	1200	2,3	13	1160	1200	2,2	13,5	1200	2,2	13	1260	2,2	12,5	1220	1250
	Д21	180	4,2	26	940	4,2	25	1070	4,2	25	1010	1040	3,3	20	1120	3,3	19	1160	3,3	19	1070	1090
	Д22	180	5,6	34	880	5,6	31,5	1080	5,6	31	1080	1110	4,4	25	1030	4,4	24,5	1140	4,4	24	1130	1160
	Д31	225	7,5	43	850	7,5	41,5	890	7,5	41	825	845	6,3	35,5	950	6,3	34	930	6,3	34	855	885
	Д32	225	11	62	700	11	59	800	11	59	745	775	8,8	48	790	8,8	47	860	8,8	47	775	805
	Д41	250	14,9	82,5	675	14,9	80,5	710	14,9	80	675	700	12,1	66	755	12,1	65	750	12,1	64,5	705	730
	Д806	250	20,5	112	600	20,5	107	660	20,5	107	635	650	16	85	660	16	83	740	14,8	76	700	710
Д808	280	34,5	185	540	34,5	180	595	34,5	176	565	575	22,5	117	630	22,5	116	660	20,5	104	620	630	
Быстроходное	Д21	180	5,1	31	1250	5,1	29	1480	5,1	28,5	1420	1460	4,1	24	1400	4,1	23	1580	4,1	23	1470	1510
	Д22	180	7,4	42	1260	7,4	40,5	1420	7,4	40	1450	1510	6,1	34	1360	6,1	33	1510	6,1	33	1510	1570
	Д31	225	11,2	62	1150	11,2	60	1300	11,2	60	1320	1370	8,8	48,5	1240	8,8	47	1380	8,8	47	1370	1430
	Д32	225	16,7	90	1000	16,7	88	1120	16,7	87	1140	1190	12,5	66,5	1150	12	63	1220	12	62,5	1190	1240
	Д41	250	22,3	120	1000	22,3	116	1130	22,3	115	1060	1100	16,7	89,5	1090	16,7	87	1180	16,2	84	1120	1160
	Д806	250	30	157	920	30	155	990	30	153	980	1000	21,5	112	1030	21,5	110	1065	19,5	100	1050	1060
	Д808	280	43,5	228	730	43,5	222	810	43,5	220	770	800	28	145	860	28	143	865	24	122	810	825
Напряжение 440 В																						
Тихоходное	Д21	180	3,7	12	1100	3,7	11,5	1270	3,7	11	1220	1240	3,0	9,5	1280	2,9	8,5	1340	2,9	8,5	1300	1320
	Д31	225	6,2	18	830	6,2	17,7	840	6,2	17,5	865	880	4,8	13,5	930	4,8	13,5	960	4,8	13,5	895	915
	Д41	250	14	38	690	14,0	37,0	740	14	37	715	730	11,5	31	790	11,5	30,5	760	11,5	30,5	730	740
	Д808	280	34,5	92	540	34,5	90,0	585	34,5	88	565	575	22,5	59	630	22,0	58,0	660	20,5	52	620	630
Быстроходное	Д22	180	6,5	19	1230	6,5	18	1440	6,5	18	1440	1480	5,2	15	1350	5,2	14,5	1530	5,2	14,5	1530	1570
	Д32	225	15,8	43	1020	15,8	42	1180	15,8	41	1150	1190	11,7	31	1250	11,5	30,5	1240	11,1	29	1200	1240
	Д806	250	30	78	920	30,0	78	990	30	76	980	1000	21,5	56	1030	21,5	55	1065	19,5	50	1050	1060

Примечание. При температуре окружающей среды от 40° до 60° С мощность двигателей снижается на 1,5% на каждый градус повышения температуры. В таблице приведены мощности двигателей при температуре окружающей среды 45° С.

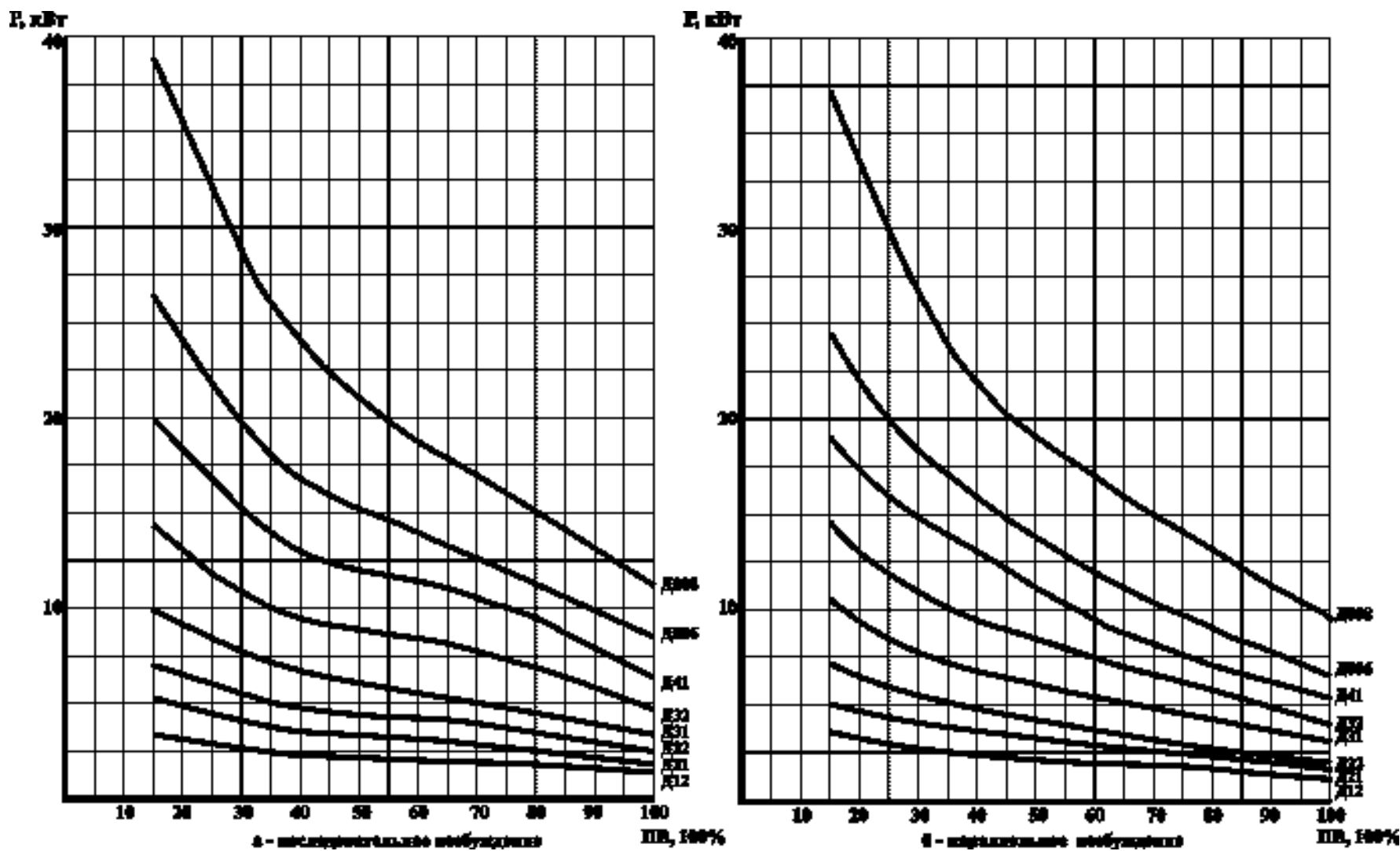
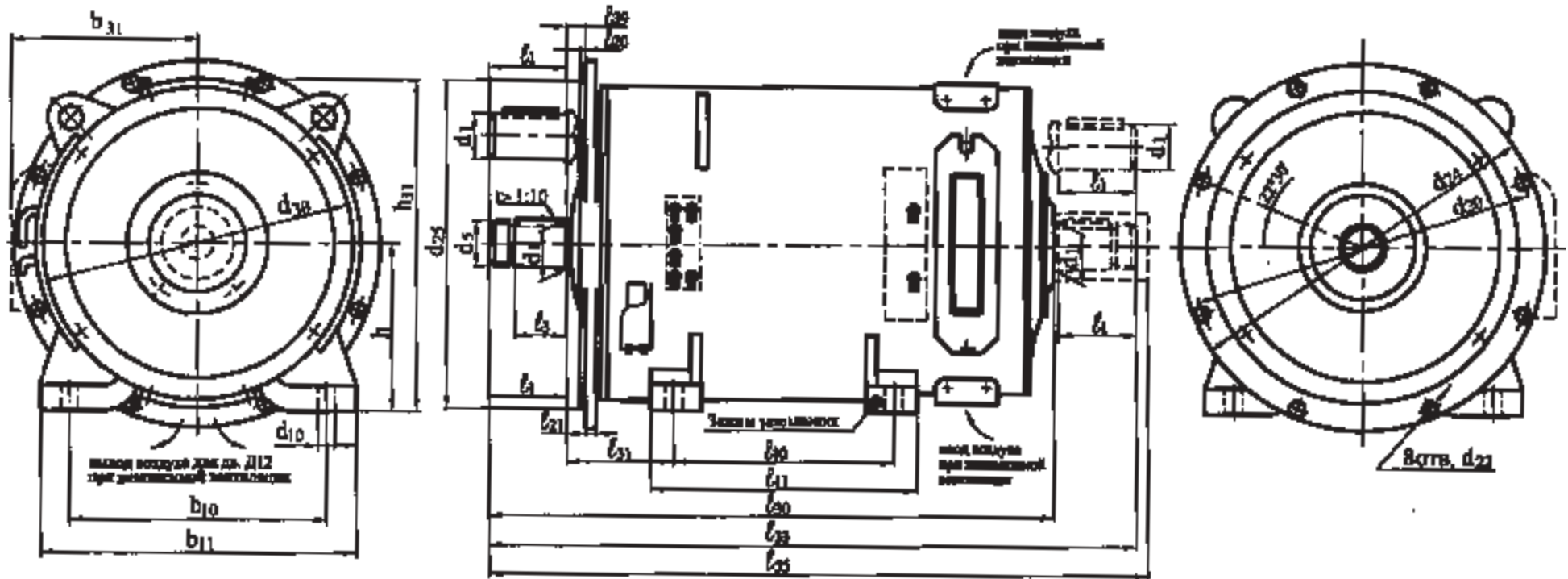


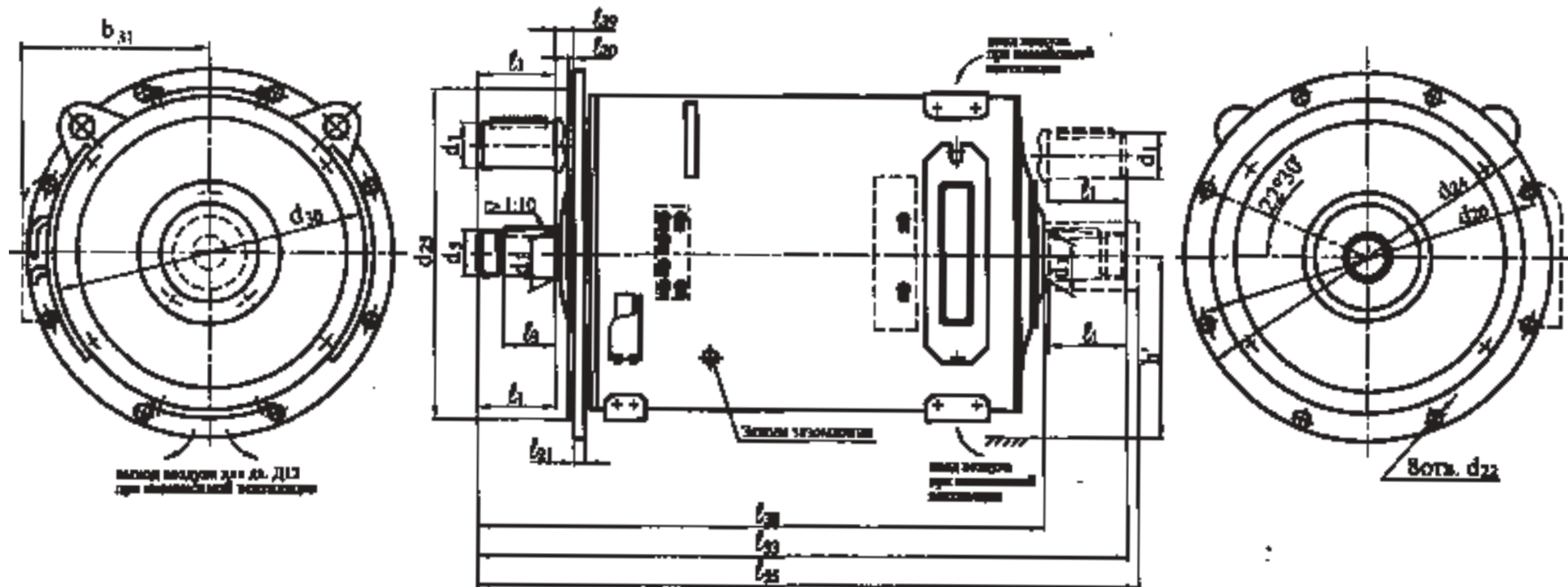
Рис. 1.1.1 Зависимость мощности закрытых тихоходных двигателей на напряжение 220 В от продолжительности включения.



Тип двигателя	r, мм	Размеры, мм								Форма исполнения	Масса, кг не более
		d ₂₂	d ₂₃	d ₂₄	d ₂₅	l ₂₂	l ₂₃	l ₂₄	l ₂₅		
Д12	160	300	19	350	250	5	14	0	654	IM 2001 IM 2002	140
Д21	160	350	19	400	300	5	16	0	784		220
Д22	160	350	19	400	300	5	16	0	629		246
Д31	225	500	19	550	450	5	20	0	906		325
Д32	225	500	19	550	450	5	20	0	976		380
Д41	250	500	19	550	450	5	22	0	1059	IM 2003 IM 2004	565
Д806	250	500	19	550	450	5	22	0	1082		660
Д808	250	600	24	650	550	6	22	0	1213		915

Остальные габаритные, установочные и присоединительные размеры см. рис.1.1.2.

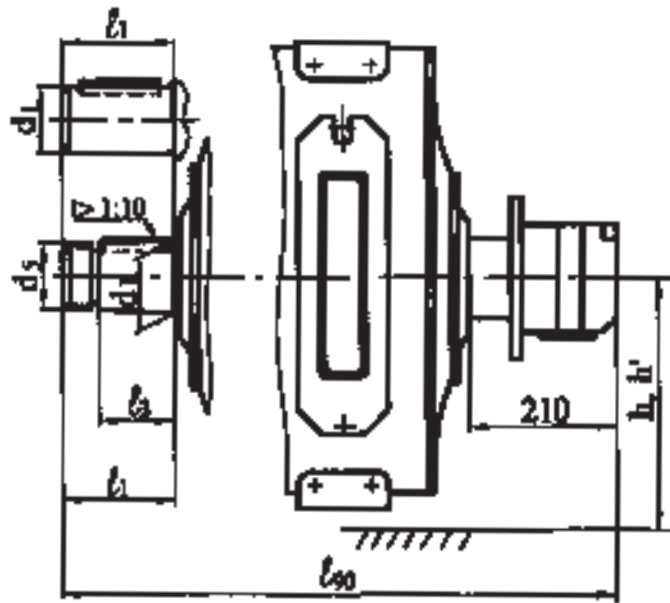
Рис. 1.1.3 Габаритные, установочные, присоединительные размеры и масса горизонтально-фланцевых на лапах двигателей Д12 - Д808. Формы исполнения IM2001, IM2002, IM2003, IM2004.



Тип двигателя	П, мм	Размеры, мм								Форма исполнения	Масса, кг не более
		d_{20}	d_{21}	d_{22}	d_{23}	l_{20}	l_{21}	l_{22}	l_{23}		
Д12	160	300	19	350	250	5	14	0	654	IM 3011 IM 3012	140
Д21	160	350	19	400	300	5	18	0	784		220
Д22	160	350	19	400	300	5	18	0	829		245
Д31	225	500	19	550	450	5	20	0	906		325
Д32	225	500	19	550	450	5	20	0	975		380
Д41	250	500	19	550	450	5	22	0	1059	IM 3013 IM 3014	565
Д806	250	500	19	550	450	5	22	0	1082		660
Д808	280	600	24	650	550	6	22	0	1213		915

1. Остальные габаритные, установочные и присоединительные размеры см. рис. 1.1.2.
2. h' – условная высота оси вращения, ГОСТ 13267-73.

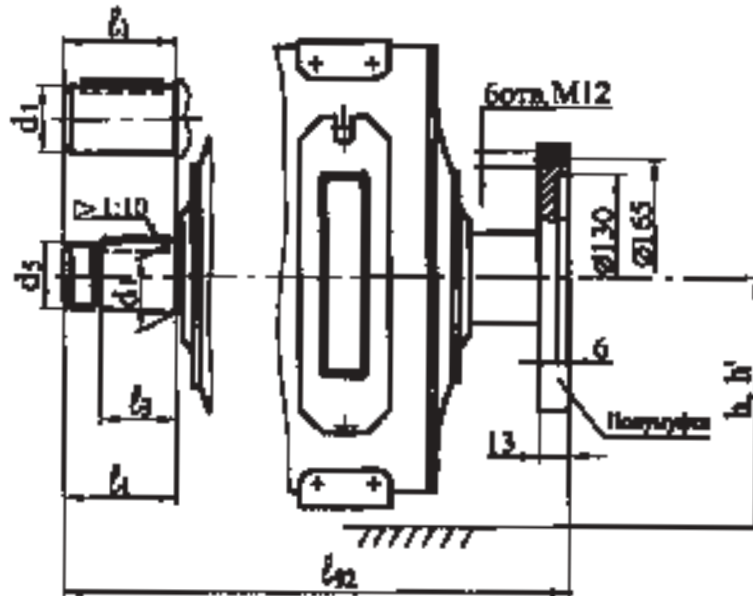
Рис. 1.1.4 Габаритные, установочные, присоединительные размеры и масса вертикально-фланцевых двигателей Д12 - Д808. Формы исполнения IM3011, IM3012, IM3013, IM3014.



Тип двигателя	h или h', мм	Размер l ₉₀ , мм	Масса двигателя, кг, не более, при форме исполнения			
			IM 1001 IM 1003	IM 2001 IM 2003	IM 3011 IM 3012	IM 3013 IM 3014
Д12	160	741	135	145	140	-
Д21	160	675	205	225	215	-
Д22	160	920	230	250	240	-
Д31	225	952	315	330	320	-
Д32	225	1032	370	400	375	-
Д41	250	1120	545	570	-	555
Д806	250	1140	640	680	-	645
Д808	280	1257	899	920	-	905

Остальные габаритные, установочные и присоединительные размеры см. рис. 1.1.2 - 1.1.4.

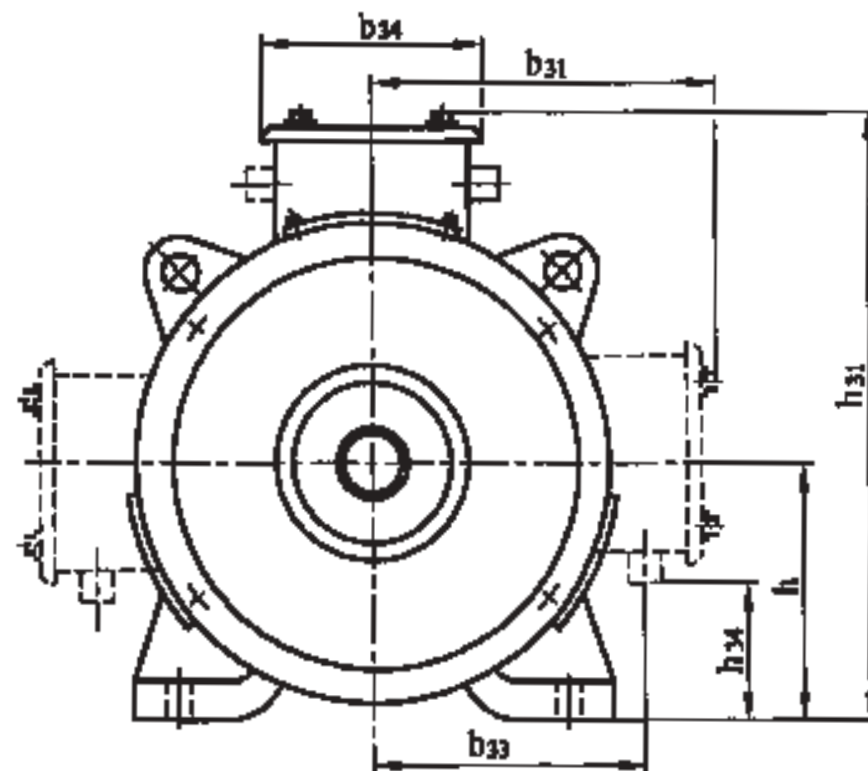
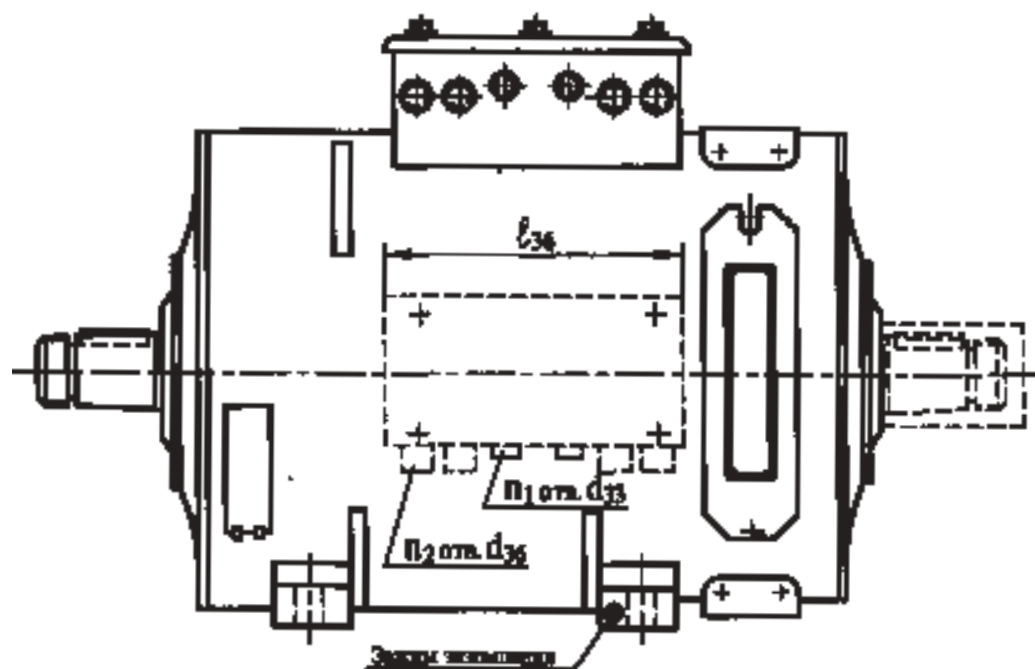
Рис 1.1.5 Габаритные, установочные, присоединительные размеры и масса двигателей Д12 - Д808 с пристроенным тахогенератором типа ТМГ-30 (П).



Тип двигателя	h или h', мм	Размер l ₉₂ , мм	Масса двигателя, кг, не более, при форме исполнения	
			IM 1001 IM 1003	IM 2001 IM 2003
Д12	160	595,0	125	145
Д21	160	693,5	195	225
Д22	160	738,5	220	250
Д31	225	783,0	295	330
Д32	225	853,0	350	385
Д41	250	934,5	505	570
Д806	250	958,5	600	665
Д808	280	1073,0	880	925

Остальные габаритные, установочные и присоединительные размеры см. рис. 1.1.2 - 1.1.3.

Рис. 1.1.6 Габаритные, установочные, присоединительные размеры и масса двигателей Д12 - Д808 с полумуфтой для пристройки тахогенератора типа ТП.



Тип двигателя	r, мм	Размеры, мм							Кол-во отв.		Масса коробки, кг	
		b ₃₃	b ₃₄	b ₃₅	c ₃₃	c ₃₄	l ₃₃	l ₃₄	l ₃₅	l ₃₆		
Д12	150	235	191	160	15	-	395	42	264	6	-	4,2
Д21	180	275	219	160		-	455	62	264	6	-	4,2
Д22	180	275	230	160		22	455	59	335	2	4	4,7
Д31	225	316	256	160			541	104	335	2	4	4,7
Д32	225	316	256	160			541	104	335	2	4	4,7
Д41	250	375	290	181			625	119	375	2	4	7,8
Д906	250	375	290	181			625	119	375	2	4	7,8
Д906	280	409	325	182			26	689	136	497	2	4

Рис. 1.1.7 Двигатели горизонтального исполнения с клеммной коробкой.

1. Форму и размеры конца вала, а также габаритные, установочные, присоединительные размеры двигателей см. рис. 1.1.2, на котором масса двигателей указана без коробки.
2. Показанные пунктиром положения сальников и клеммной коробки - при указании в заказе.
3. Возможны исполнения двигателей по рис. 1.1.3 - 1.1.6 с клеммной коробкой по данному рис. 1.1.7.



Тип двигателя	Размеры, мм		Масса ВВР, не более, кг
	h	Г _{макс}	
Д31, Д32	225	913	40
Д41	250	967	
Д506	250	967	
Д508	280	1030	

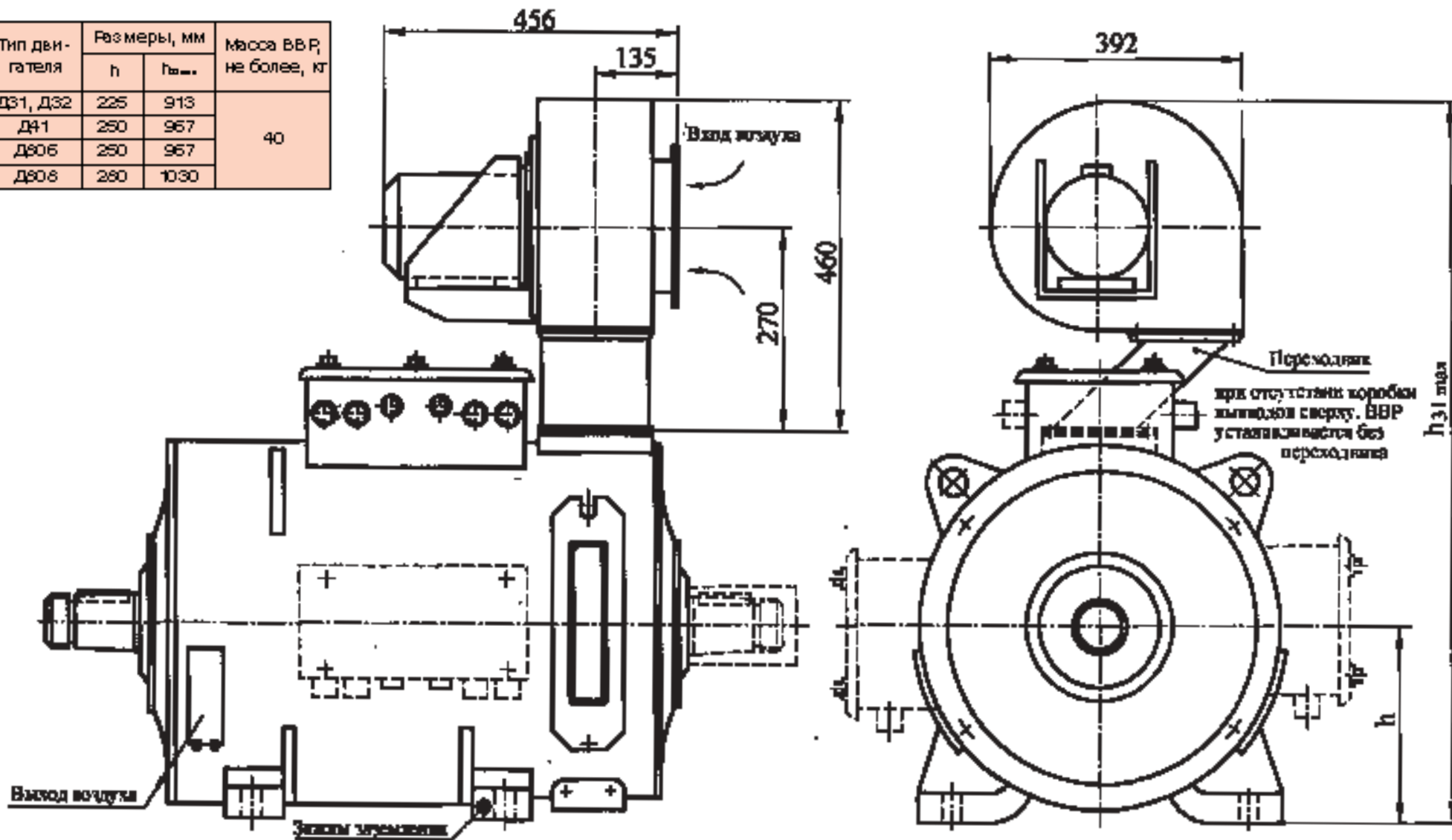
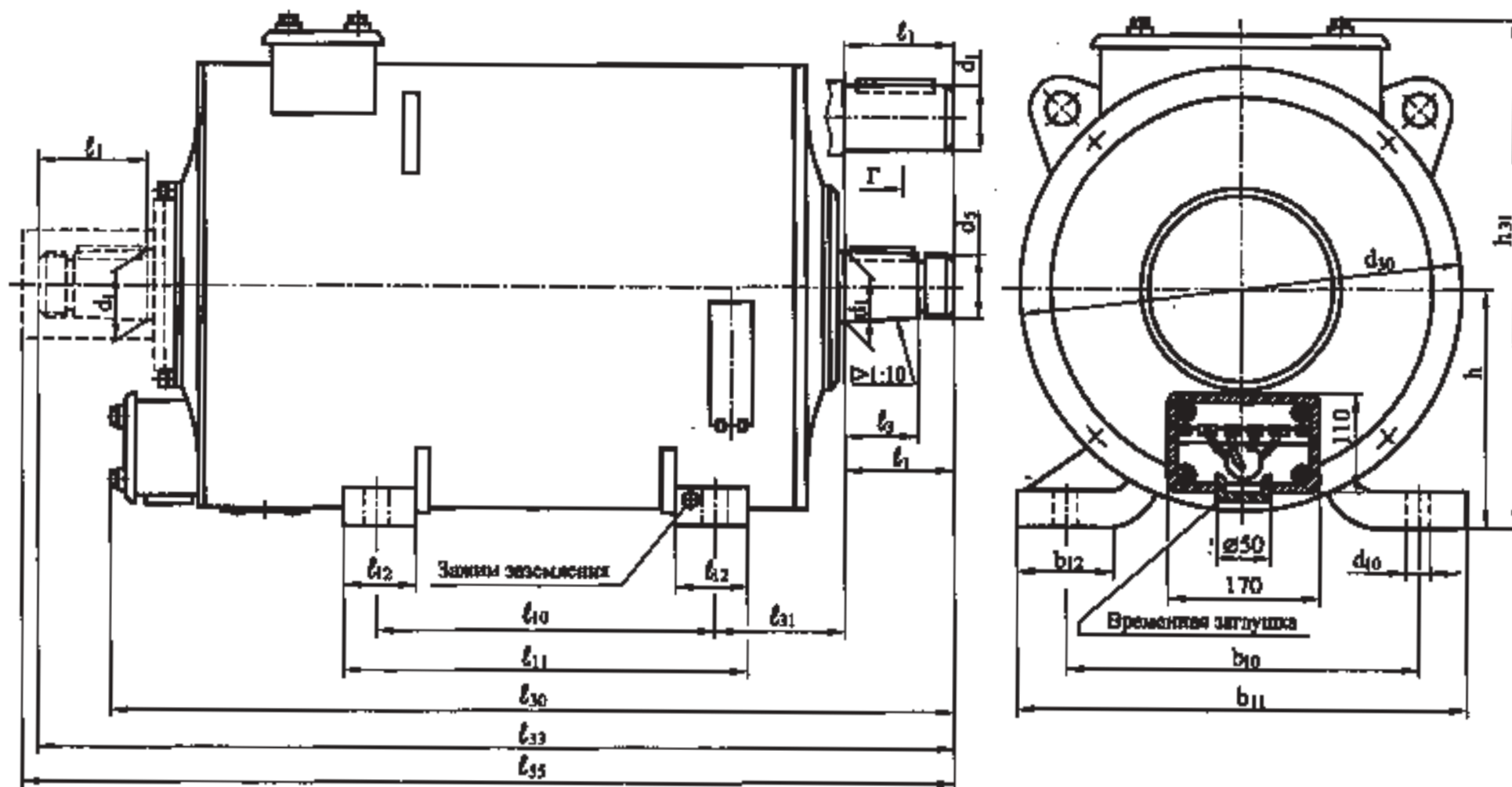


Рис. 1.1.8 Двигатели горизонтального исполнения с вентилятором-"наездником" типа ВВР.

Форму и размеры конца вала, а также габаритные, установочные и присоединительные размеры двигателей см. рис. 1.1.2, на котором масса двигателей указана без ВВР. Возможно исполнение двигателей с ВВР по рис. 1.1.3, а также по рис. 1.1.4 без переходника.



Тип двигателя	h , мм	Размеры, мм																		Форма исполнения	Масса, кг не более
		d_{30}	d_m	d_{32}	ch	ck	ck	ck	ck_{10}	ck_{12}	l_1	l_2	l_{30}	l_{11}	l_{10}	l_{30}	l_{31}	l_{32}	l_{35}		
Д32	225	390	460	90	50	-	-	-	26	432	110	-	320	360	75	690	173	-	975	IM 1001	362
Д808	280	475	560	120	80	75,5	M56x4-8g	96	32	550	130	90	626	710	90	1115	159	1206	1213	IM 1003, IM 1004	670

Рис. 1.1.9 Габаритные, установочные, присоединительные размеры и масса двигателей Д12 - Д808 с пониженной частотой вращения (рольганго вых).



1.2 ДВИГАТЕЛИ КРАНОВЫЕ С САМОВЕНТИЛЯЦИЕЙ И НЕЗАВИСИМОЙ ВЕНТИЛЯЦИЕЙ ТИПА Д...К

Назначение и классификация

- Предназначены для работы в электроприводах подъемно-транспортных механизмов в продолжительном S1 (ПВ=100%), кратковременном S2 (60 мин) и повторно-кратковременном S3 (ПВ=25, 40, 60%) режимах работы.
- Характеризуются высокой кратностью пусковых и максимальных моментов, широким диапазоном регулирования частоты вращения, а также длительным сроком службы и высокими показателями надежности.
- Имеют высокую степень унификации по применению, конструкции и обмоточным данным с двигателями серии Д - см. раздел 1.1. По способу возбуждения - параллельное со стабилизирующей обмоткой исполняются только по особому заказу. По способу защиты от внешних воздействий - IP23 при поставке двигателей, IP20 - при работе. Класс защиты по электробезопасности 01.

Основные технические данные

- Класс изоляции двигателей - Н.
- Номинальные технические данные тихоходных и быстроходных двигателей климатических исполнений У1 и УХЛ1 с охлаждением IC01 в режиме S2 - 60 мин. приведены в табл. 1.2.1 (напряжение 220 В) и табл. 1.2.2 (напряжение 440 В).
- Технические данные двигателей с независимой вентиляцией IC17 в режиме S1 приведены в табл. 1.2.3 (напряжение 220 В) и табл. 1.2.4 (напряжение 440 В).
- Значения момента инерции и максимальной частоты вращения двигателей на напряжение 220 и 440 В приведены в табл. 1.2.1, параметры вентиляции - см. табл. 1.2.5.
- Значения мощности, тока и частоты вращения двигателя с охлаждением IC01 в режимах S3 - ПВ=25%, 40%, 60% и S1 - ПВ=100% см. табл. 1.2.6.
- Средний уровень звука по 1 или 2 классу, вибрация - не выше 4,5 или 2,8 мм/с при $h \leq 225$ мм, не выше 7,1 или 3,5 мм/с при $h > 225$ мм.

Регулирование частоты вращения двигателей

Для соответствующего вида возбуждения можно использовать сведения из раздела 1.1, стр. 7.

Особенности конструкции

- Для охлаждения самовентиляцией внутри двигателя, на валу якоря, установлен механический вентилятор (кроме Д12К). При работе двигателя люки входа и выхода охлаждающего воздуха должны быть открыты. При независимой вентиляции внутренний вентилятор не снимать, если направление охлаждающего воздуха соответствует указанному на рис. 1.2.1.

Габаритно-установочные размеры

Габаритно-установочные размеры двигателей Д12К - Д32К соответствуют двигателям Д12 - Д32 (см. раздел 1.1), для двигателей Д808К - см. рис. 1.2.1. Основное исполнение двигателей - с клеммной коробкой, расположенной сверху (для исполнения IM101...).

ТАБЛИЦА 1.2.1 **НОМИНАЛЬНЫЕ ДАННЫЕ ДВИГАТЕЛЕЙ С ОХЛАЖДЕНИЕМ САМОВЕНТИЛЯЦИЕЙ
IC01 В РЕЖИМЕ S2-60 мин, НАПРЯЖЕНИЕ 220 В,
КЛИМАТИЧЕСКОЕ ИСПОЛНЕНИЕ У1 и УХЛ1**

Тип двигателя	Высота оси вращения h, мм	Исполнение по частоте вращения	Мощность, ток якоря, частота вращения при возбуждении									Момент инерции не более	Максимально допустимая частота вращения
			последовательном			смешанном			параллельном				
			кВт	А	об/мин	кВт	А	об/мин	кВт	А	об/мин		
Д12К	160	тихоходное	3,0	21	1050	3,0	20	1100	3,0	19	1120	0,05	3600
Д21К	180		5,5	35	900	5,5	33	1000	5,5	32	1000	0,13	3600
Д22К	180		7,5	48	810	7,5	44	1000	7,5	43	1050	0,15	3600
Д31К	225		10,0	60	760	10,0	58	830	10,0	57	800	0,30	3600
Д32К	225		15,0	90	600	15,0	86	740	15,0	85	730	0,43	3300
Д21К	180	быстроходное	6,9	43	950	6,9	41	1380	6,9	40	1330	0,13	3600
Д22К	180		10,0	60	1000	10,0	57	1340	10,0	56	1450	0,15	3600
Д31К	225		15,0	86	1000	15,0	83	1240	15,0	82	1320	0,30	3600
Д32К	225		22,0	118	930	22,0	122	1070	22,0	115	1150	0,43	3300
Д808К	280		-	-	-	-	-	-	-	100	500	1350	2,00

ТАБЛИЦА 1.2.2 НОМИНАЛЬНЫЕ ДАННЫЕ ДВИГАТЕЛЕЙ С ОХЛАЖДЕНИЕМ САМОВЕНТИЛЯЦИЕЙ IC01 В РЕЖИМЕ S2-60 мин, НАПРЯЖЕНИЕ 440 В, КЛИМАТИЧЕСКОЕ ИСПОЛНЕНИЕ У1 и УХЛ1

Тип двигателя	Исполнение по частоте вращения	Мощность, ток якоря, частота вращения при возбуждении								
		последовательном			смешанном			параллельном		
		кВт	А	об/мин	кВт	А	об/мин	кВт	А	об/мин
Д21К Д31К	тихоходное	5,1	17	1000	5,1	16	1180	5,1	15,5	1160
		8,3	25	760	8,3	25	810	8,3	24	830
Д22К Д32К Д808К*	быстроходное	10,0	28	1140	10,0	29	1380	10,0	28	1420
		21,0	55	940	21,0	59	1120	21,0	55	1250
		-	-	-	-	-	-	105	275	1400

*Максимально допустимая частота вращения 3000 об/мин.

ТАБЛИЦА 1.2.3 ТЕХНИЧЕСКИЕ ДАННЫЕ ДВИГАТЕЛЕЙ ЗАЩИЩЕННОГО ИСПОЛНЕНИЯ С НЕЗАВИСИМОЙ ВЕНТИЛЯЦИЕЙ В РЕЖИМЕ S1-ПВ=100%, НАПРЯЖЕНИЕ 220 В

Тип двигателя	Исполнение по частоте вращения	Мощность, ток якоря, частота вращения при возбуждении								
		последовательном			смешанном			параллельном		
		кВт	А	об/мин	кВт	А	об/мин	кВт	А	об/мин
Д12К Д21К Д22К Д31К Д32К	тихоходное	3,7	26	1020	3,7	24	1090	3,7	23	1100
		6,5	44	840	6,5	42	980	6,5	40	960
		8,5	56	790	8,5	52	980	8,5	50	1020
		11,0	69	750	11,0	66	820	11,0	65	790
		16,0	97	580	16,0	93	740	16,0	91	730
Д21К Д22К Д31К Д32К Д808К*	быстроходное	6,9	43	1000	6,9	42	1250	6,9	42	1300
		11,0	60	900	11,0	57	1280	11,0	55	1390
		17,0	102	1020	17,0	99	1190	17,0	98	1270
		22,0	125	910	22,0	121	1100	22,0	118	1250
		-	-	-	-	-	-	90	454	1500

*Независимая вентиляция необходима при работе со значительным снижением частоты вращения, когда эффективность охлаждения самовентиляцией уменьшается.

ТАБЛИЦА 1.2.4 ТЕХНИЧЕСКИЕ ДАННЫЕ ДВИГАТЕЛЕЙ ЗАЩИЩЕННОГО ИСПОЛНЕНИЯ С НЕЗАВИСИМОЙ ВЕНТИЛЯЦИЕЙ В РЕЖИМЕ S1-ПВ=100%, НАПРЯЖЕНИЕ 440 В

Тип двигателя	Исполнение по частоте вращения	Мощность, ток якоря, частота вращения при возбуждении								
		последовательном			смешанном			параллельном		
		кВт	А	об/мин	кВт	А	об/мин	кВт	А	об/мин
Д21К Д31К	тихоходное	5,7	20	980	5,7	19	1150	5,7	18	1130
		9,2	29	750	9,2	29	800	9,2	28	820
Д22К Д32К Д808К*	быстроходное	10,0	32	1100	10,0	31	1320	10,0	30	1360
		23,0	67	920	23,0	64	1090	23,0	64	1130
		-	-	-	-	-	-	90,0	230	1500

ТАБЛИЦА 1.2.5 ПАРАМЕТРЫ ВЕНТИЛЯЦИИ ДВИГАТЕЛЕЙ ЗАЩИЩЕННОГО ИСПОЛНЕНИЯ С ОХЛАЖДЕНИЕМ IC17

Тип двигателя	Количество вентилирующего воздуха, не менее, м ³ /мин	Статический напор, не менее, Па (мм водяного столба)
Д12К	2,5	245(25)
Д21К	3,5	167(17)
Д22К	4,5	196(20)
Д31К	6,0	216(22)
Д32К	7,0	294(30)
Д808К*	15,0	147(15)



ТАБЛИЦА 1.2.6 ТЕХНИЧЕСКИЕ ДАННЫЕ ДВИГАТЕЛЕЙ С ОХЛАЖДЕНИЕМ САМОВЕНТИЛЯЦИЕЙ IСO1
В РЕЖИМАХ S3-ПВ=25,40,60% и S1-ПВ=100%.
КЛИМАТИЧЕСКОЕ ИСПОЛНЕНИЕ У1 и УХЛ1

Тип двигателя	Исполнение по частоте вращения	Режимы											
		повторно-кратковременный									продолжительный		
		ПВ=25%			ПВ=40%			ПВ=60%			ПВ=100%		
		Мощность, кВт	Ток, А	Частота вращения, об/мин	Мощность, кВт	Ток, А	Частота вращения, об/мин	Мощность, кВт	Ток, А	Частота вращения, об/мин	Мощность, кВт	Ток, А	Частота вращения, об/мин
Напряжение 220 В, возбуждение последовательное													
Д12К	Тихоходное	4,0	32	700	3,6	24	880	3,3	20	930	2,2	14	1150
Д21К		6,5	40	720	5,5	33	850	4,7	20	950	3,2	21	1170
Д22К		8,7	50	690	7,3	42	780	5,9	35	850	4,0	27	1020
Д31К		12,3	72	620	10,3	59	720	8,8	50	800	6,0	40	930
Д32К		17,4	100	550	14,4	82	620	12,3	69	680	8,0	52	800
Д21К	Быстроходное	8,0	50	940	7,0	41	1070	5,8	36	1180	4,0	28	1320
Д22К		12,0	71	900	10,0	57	1030	8,5	52	1100	5,0	37	1300
Д31К		18,0	104	880	15,0	85	970	12,0	72	1050	8,0	55	1200
Д32К		24,0	136	870	20,0	115	910	17,0	99	980	11,0	75	1120
Напряжение 440 В, возбуждение последовательное													
Д21К	Тихоходное	5,8	18	800	4,7	15	930	3,7	13	1000	2,4	10	1180
Д31К		10,0	31	680	7,9	23	750	6,4	20	930	4,4	17	1050
Д22К	Быстроходное	10,5	32	970	9,0	27	1070	6,8	22	1200	4,2	15	1450
Д32К		23,0	65	870	19,0	53	940	15,0	46	1020	10,5	35	1150
Напряжение 220 В, возбуждение смешанное													
Д12К	Тихоходное	4,0	26	980	3,6	22	1080	3,3	19	1120	2,2	13	1270
Д21К		6,5	39	950	5,5	32	1000	4,7	27	1050	3,2	20	1170
Д22К		8,7	49	940	7,3	41	1000	5,9	34	1050	4,0	25	1140
Д31К		12,3	69	760	10,3	57	830	8,8	49	850	6,0	37	900
Д32К		17,4	96	700	14,4	80	750	12,3	67	800	8,0	48	850
Д21К	Быстроходное	8,0	48	1320	7,0	40	1400	5,8	35	1450	4,0	26	1570
Д22К		12,0	68	1250	10,0	55	1340	8,5	51	1380	5,0	34	1500
Д31К		18,0	100	1150	15,0	83	1230	12,0	70	1290	8,0	50	1370
Д32К		24,0	131	1030	20,0	111	1080	17,0	95	1120	11,0	69	1200
Напряжение 440 В, возбуждение смешанное													
Д21К	Тихоходное	5,8	18	970	4,7	15	1040	3,7	13	1080	2,4	9	1200
Д31К		10,0	30	800	7,9	23	850	6,4	19	900	4,4	16	930
Д22К	Быстроходное	10,5	31	1300	9,0	26	1350	6,8	21	1450	4,2	14	1580
Д32К		23,0	63	1050	19,0	51	1100	15,0	45	1130	10,5	32	1220
Напряжение 220 В, возбуждение параллельное													
Д12К	Тихоходное	4,0	25	1190	3,6	22	1260	3,3	18	1200	2,2	12	1220
Д21К		6,5	38	1060	5,5	31	1110	4,7	26	1120	3,2	18	1100
Д22К		8,7	48	1120	7,3	40	1180	5,9	32	1160	4,0	23	1140
Д31К		12,3	68	880	10,3	56	910	8,8	46	850	6,0	34	860
Д32К		17,4	94	800	14,4	78	820	12,3	63	775	8,0	44	770
Д21К	Быстроходное	8,0	47	1470	7,0	39	1540	5,8	33	1520	4,0	24	1570
Д22К		12,0	67	1560	10,0	54	1610	8,5	48	1550	5,0	31	1600
Д31К		18,0	98	1420	15,0	81	1460	12,0	66	1440	8,0	46	1480
Д32К		24,0	129	1240	20,0	109	1280	17,0	90	1240	11,0	63	1260
Напряжение 440 В, возбуждение параллельное													
Д21К	Тихоходное	5,8	17	1270	4,7	14	1340	3,7	12	1300	2,4	8,2	1320
Д31К		10,0	29	890	7,9	22	940	6,4	18	890	4,4	14,5	890
Д22К	Быстроходное	10,5	30	1530	9,0	25	1600	6,8	20	1540	4,2	13,0	1590
Д32К		23,0	62	1260	19,0	50	1280	15,0	42	1260	10,5	29	1280

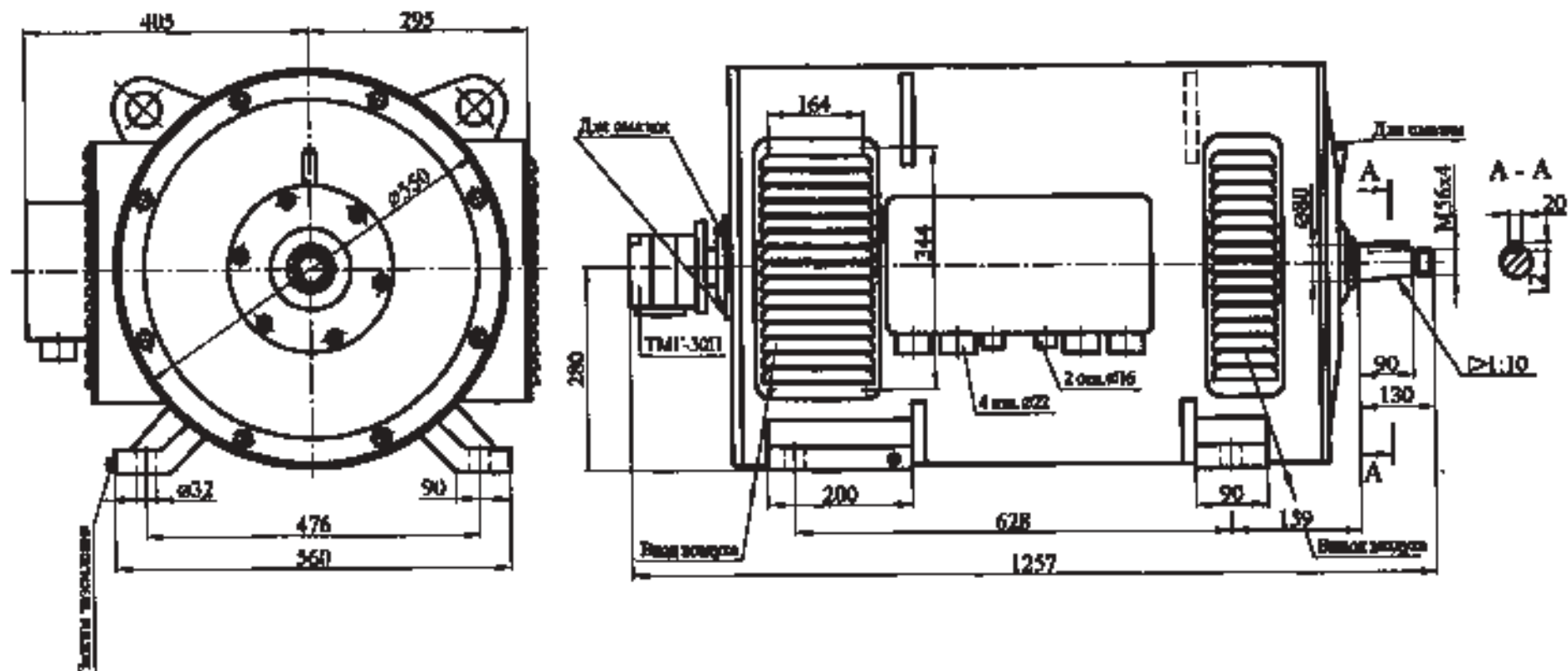


Рис. 1.2.1 Габаритные, установочные и присоединительные размеры и масса двигателя Д808К.

Степень защиты - IP23.

По требованию заказчика возможна поставка двигателя без тахогенератора.

Форма исполнения - IM1003.

Масса - 840 кг.



1.3 Двигатели краново-металлургические с самовентиляцией типа Д806, Д806К

Назначение и применение

- Предназначены, в основном, для крановых и др. электроприводов, работающих в повторно-кратковременном или продолжительном режимах работы, когда установка вентилятора - "наездника" для улучшения охлаждения затруднена или нежелательна.
- Имеют высокую степень унификации с двигателями Д806 (см. раздел 1.1) и отличаются по конструкции встроенным внутри двигателя механическим вентилятором и связанным с этим увеличенной осевой длиной двигателя.

Технические данные двигателей приведены в табл. 1.3.1, 1.3.2 и на рис. 1.3.1.

ТАБЛИЦА 1.3.1 ИСПОЛНЕНИЕ ДВИГАТЕЛЕЙ С САМОВЕНТИЛЯЦИЕЙ

Тип двигателя	h, мм	Возбуждение	Напряжение на обмотках параллельного возбуждения, В	Исполнение по частоте вращения	Максимальная рабочая частота вращения, об/мин
Д806	250	параллельное	220	быстроходное	2600
Д806К	250	параллельное со стабилизирующей обмоткой	220	тихоходное	2600

ТАБЛИЦА 1.3.2 НОМИНАЛЬНЫЕ ДАННЫЕ ДВИГАТЕЛЕЙ С САМОВЕНТИЛЯЦИЕЙ

Тип двигателя	Режим работы	Мощность, кВт	Напряжение, В	Ток, А	Частота вращения, об/мин	Ток нагретой обмотки параллельного возбуждения, А
Д806	60 мин	33	220	170	1000	2,80
	ПВ=40%	25	220	130	1050	2,53
	ПВ=100%	20	220	110	1060	2,50
Д806К	60 мин	30	220	155	615	2,80
	ПВ=40%	25	220	132	680	2,30
	ПВ=100%	18	220	100	700	2,25



2 ДВИГАТЕЛИ ПОСТОЯННОГО ТОКА ДЛЯ ЭКСКАВАТОРОВ

Назначение

- Двигатели предназначены для работы на механизмах экскаваторов с емкостью ковша до 12,5м³ - поворота, напора, хода и открывания ковша. Способ охлаждения, номинальный режим работы, конструктивное исполнение, технические параметры и размеры приведены далее.
- Некоторые общие технические показатели двигателей:
 - класс изоляции Н;
 - группа стойкости к механическим внешним воздействующим факторам М3 или М25;
 - наклон двигателей относительно продольной оси (крен) - до 15° длительно, относительно поперечной оси (дифферент) - до 15° кратковременно (для ДПЭ12 - длительно);
 - допустимое значение вибрации для ДПЭ12 - 2,8мм/с, для остальных двигателей 4,5мм/с (для экспорта или по отдельным заказам - 3,5мм/с) при номинальной частоте вращения;
 - средний уровень звука - не выше 1 класса, для экспорта - не выше 2 класса;
 - по способу защиты от поражения эл. током - класс 01, ГОСТ 12.2.007.0-75;
 - номинальные данные могут быть указаны при стандартном напряжении 220 или 440 В (по запросу).

2.1 Двигатели типа ДПЭ, ДПВ

Технические данные

- Технические данные двигателей в различных режимах работы приведены в табл.2.1.1 и 2.1.2.
- Двигатели типа ДПЭ12 выдерживают при номинальном напряжении в течение 30 сек. и двигатели типа ДПЭ52, ДПВ52 - в течение 60 сек. ток, указанный в табл.2.1.3, причем степень искрения не должна достигать 3 по ГОСТ 183-74.
- Значение максимального вращающего момента при номинальном напряжении, при трогании с места (стопорный момент) и при частоте вращения не выше 20% номинальной, должны соответствовать значениям, указанным в табл.2.1.3.

Установочно-присоединительные размеры приведены на Рис.2.1.1-2.1.3.

ТАБЛИЦА 2.1.1 ТЕХНИЧЕСКИЕ ДАННЫЕ ДВИГАТЕЛЕЙ ТИПА ДПЭ, ДПВ

Исполнение по частоте вращения	Тип двигателя, возбуждение	Исполнение по способу охлаждения	Режим работы	Мощность, кВт	Напряжение, В	Ток, А	Частота вращения, об/мин	Напряжение возбуждения, В	Кол-во охлаждающего воздуха м ³ /мин	Статический напор, Па	Максимальная частота вращения, об/мин
тихоходное	ДПЭ52 независ.	продуваемое	ПВ=100%	54,0	395	150	1200	95	13	736	2200
	ДПЭ52 независ.	закрытое	45 мин	54,0	395	150	1200	85	-	-	2200
	ДПВ52 независ.	продуваемое	ПВ=60%	50,0	305	180	900	85	13	736	2200
быстроходное	ДПЭ52 независ.	продуваемое	ПВ=80%	60,0	305	220	1230	85	13	736	2200
	ДПВ52 независ.	продуваемое	ПВ=80%	60,0	305	220	1230	85	13	736	2200
	ДПЭ12 смешанное	закрытое	ПВ=25%	3,6	110	42	1430	110	-	-	3600

ТАБЛИЦА 2.1.2 ЗНАЧЕНИЕ МАКСИМАЛЬНОЙ ПЕРЕГРУЗКИ ПО ТОКУ

Тип двигателя	Номинальное напряжение, В	Ток, соответствующий величине максимального момента при номинальном напряжении, А	Ток, соответствующий величине максимального момента при трогании с места (стопорный ток), А	Данные при стандартных напряжениях		
				Напряжение, В	Ток, соответствующий величине максимального момента при номинальном напряжении, А	Ток, соответствующий величине максимального момента при трогании с места (стопорный ток), А
ДПЭ12	110	125	140	110	125	140
ДПЭ52, ДПВ52	395	380	460	440	380	460
ДПЭ52, ДПВ52	305	470	570	220	470	570
ДЭ808, ДЭВ808	440	400	435	440	400	435
ДЭ808, ДЭВ808	220	720	900	220	720	900

ТАБЛИЦА 2.1.3 ЗНАЧЕНИЕ МАКСИМАЛЬНОГО ВРАЩАЮЩЕГО МОМЕНТА ПРИ НОМИНАЛЬНОМ НАПРЯЖЕНИИ

Тип двигателя	Номинальное напряжение, В	Максимальный вращающий момент при номинальном напряжении, В	Максимальный вращающий момент при трогании с места и частоте вращения не выше 20% номинальной, Н·м	Данные при стандартных напряжениях		
				Напряжение, В	Максимальный вращающий момент при указанном напряжении, Н·м	Максимальный вращающий момент при трогании с места и частоте вращения не выше 20% номинальной, Н·м
ДПЭ12	110	63	74	110	63	74
ДПЭ52, ДПВ52	395	1030	1230	440	1030	1230
ДПЭ52, ДПВ52	305	930	1130	220	930	1130
ДЭ808, ДЭВ808	440	1230	1320	440	1230	1320
ДЭ808, ДЭВ808	220	980	1180	220	980	1180

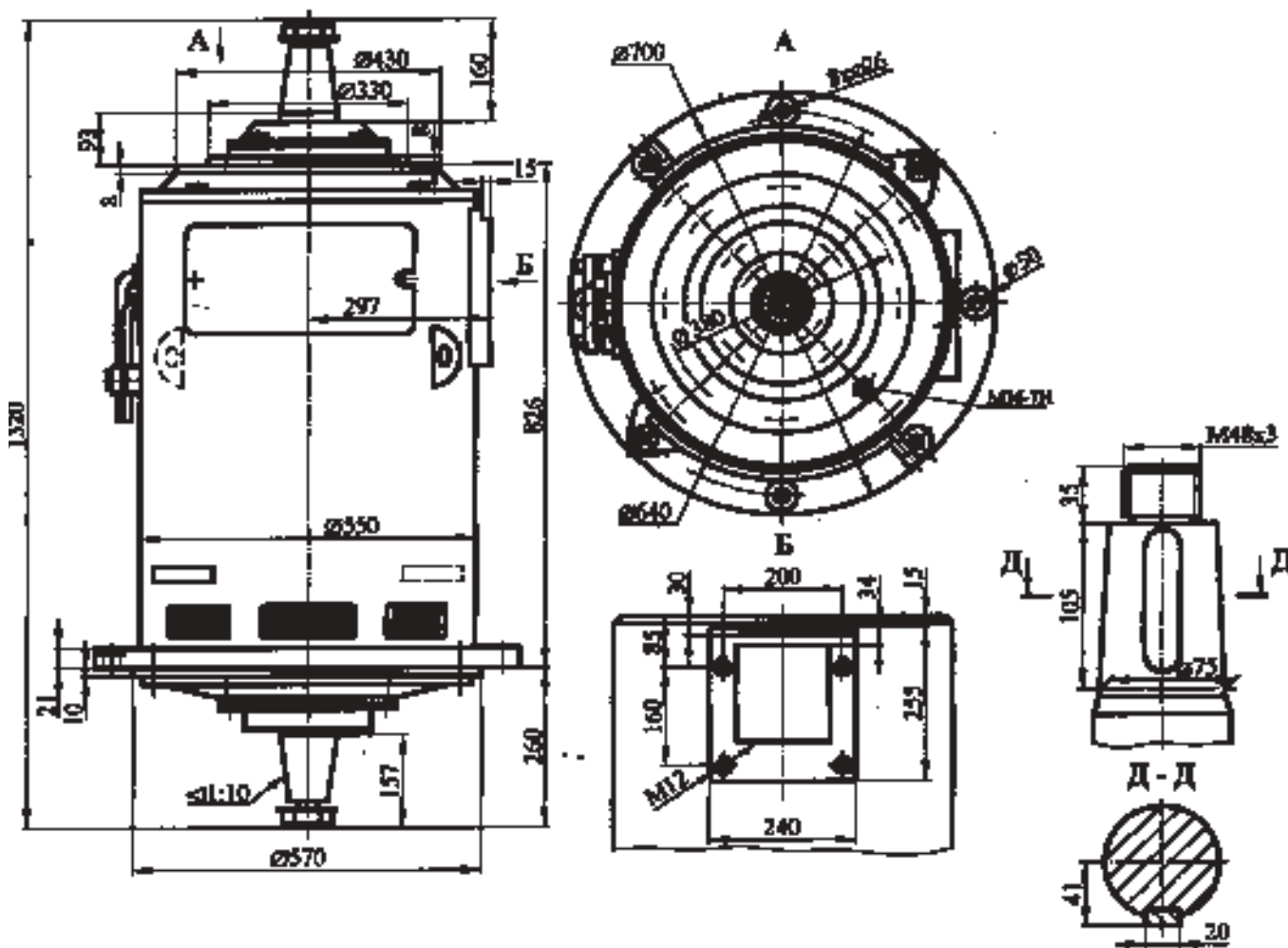


Рис. 2.1.1 Двигатель ДПВ52.
 Форма исполнения - IM4014, с независимой вентиляцией. Масса - 925 кг.

ДВИГАТЕЛИ ТИПА ДПЭ, ДПВ



Рис. 2.1.2 Двигатель ДПЭ12.
Форма исполнения - ИМ1001.
Масса - 125 кг.

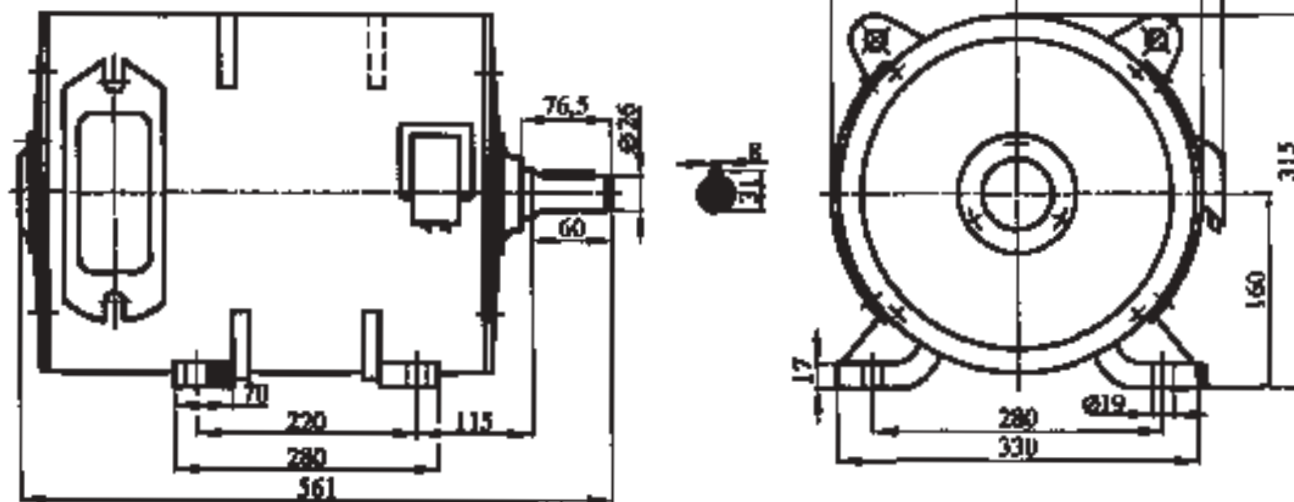
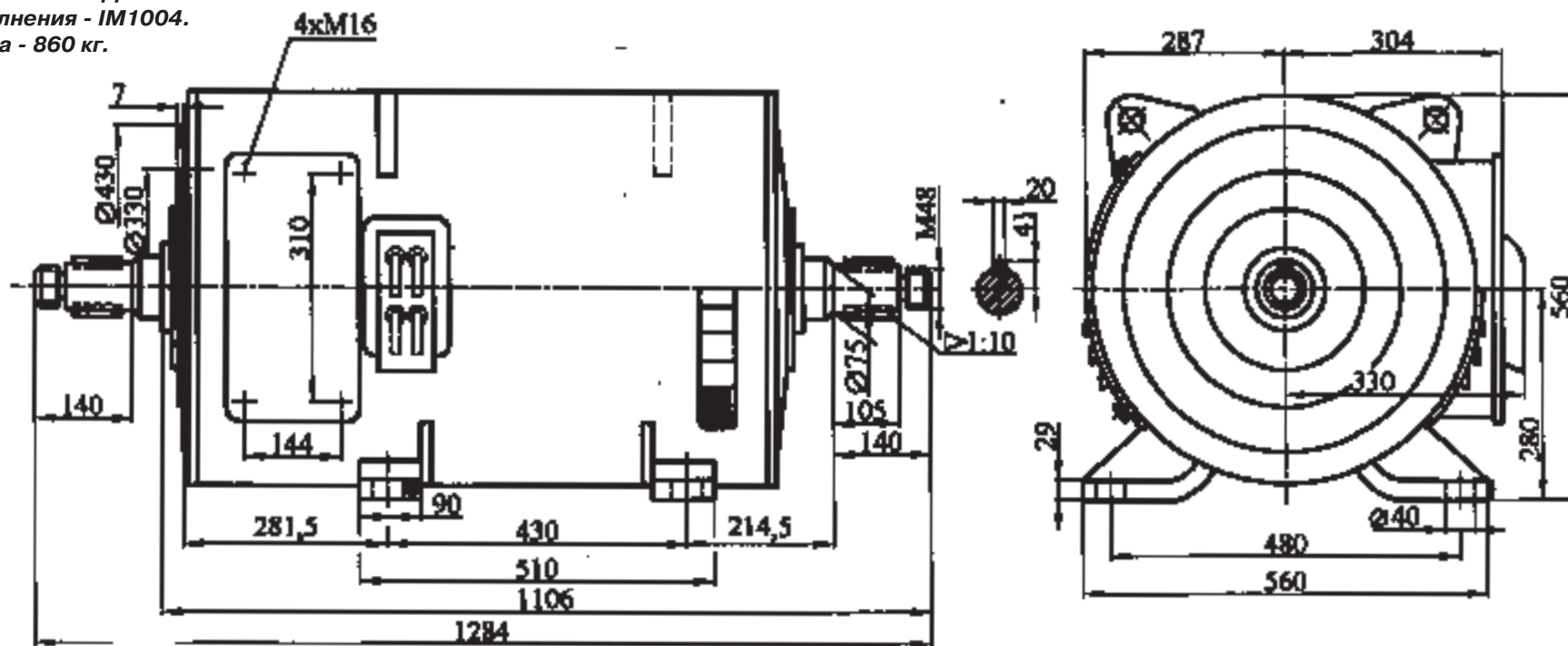


Рис. 2.1.3 Двигатель ДПЭ52.
Форма исполнения - ИМ1004.
Масса - 860 кг.



2.2 Двигатели типа ДЭ808, ДЭВ808



- Экскаваторные двигатели ДЭ(В)808 разработаны на базе краново-металлургических двигателей Д808 (см. раздел 1.1). По сравнению с двигателями типа ДПЭ(В)52 (см. раздел 2.1) двигатели ДЭ(В)808 имеют следующие отличительные признаки:
 - конец вала $\varnothing 80$ мм, расстояние между отверстиями в лапах и их привязка к бортику конца вала - как в двигателях Д808;
 - размеры фланца - по общепромышленному стандарту ГОСТ 18709-73, размер между опорной поверхностью фланца и бортиком вала равен 0;
 - номинальные параметры двигателей показаны при стандартных значениях напряжения 220 или 440 В.
- Двигатели удобные для применения в новых разработках экскаваторных механизмов или для замены двигателей общепромышленного назначения.
- Номинальные данные ДЭ(В)808 указаны в табл.2.2.1; значения максимальной перегрузки по току и максимального вращающего момента - см.табл.2.1.2 и 2.1.3 из раздела 2.1.
- Одно из исполнений двигателей - горизонтально-фланцевое, на лапах типа ДЭ808 показано на рис.2.2.1. Подробные данные по конкретному исполнению двигателей высылаются по запросу Заказчика.

ТАБЛИЦА 2.2.1 ДВИГАТЕЛИ ТИПА ДЭ(В) ДЛЯ ЭКСКАВАТОРОВ (НЕЗАВИСИМОЕ ВОЗБУЖДЕНИЕ)

Тип двигателя	Исполнение по способу охлаждения	Режим работы	Мощность, кВт	Напряжение, В	Ток, А	Частота вращения, об/мин	Напряжение, В	Максимальная частота вращения, об/мин	Кол-во охлаждающего воздуха м ³ /мин	Статический напор, Па
ДЭ(В)808	продуваемое	ПВ=100%	68	440	170	1200	85	2300	13	736
ДЭ(В)808	закрытое	45 мин	60	440	150	1200	85	2300	-	-
ДЭ(В)808	продуваемое	ПВ=100%	65	220	320	1300	85	2300	13	736
ДЭ(В)808	закрытое	45 мин	54,5	220	270	1300	85	2300	-	-

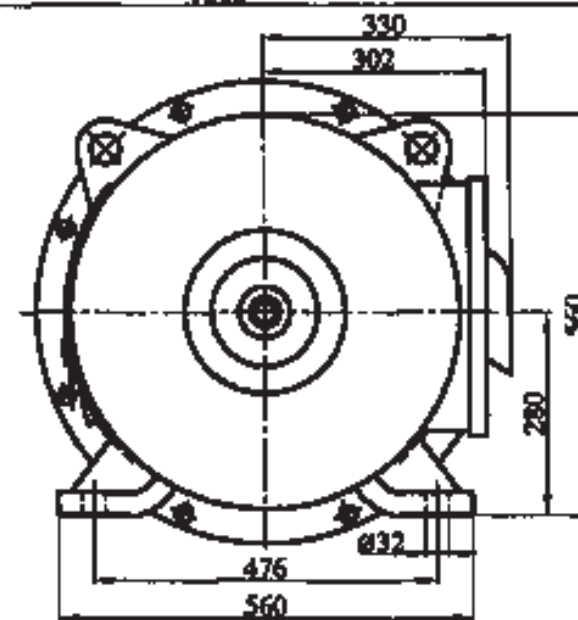
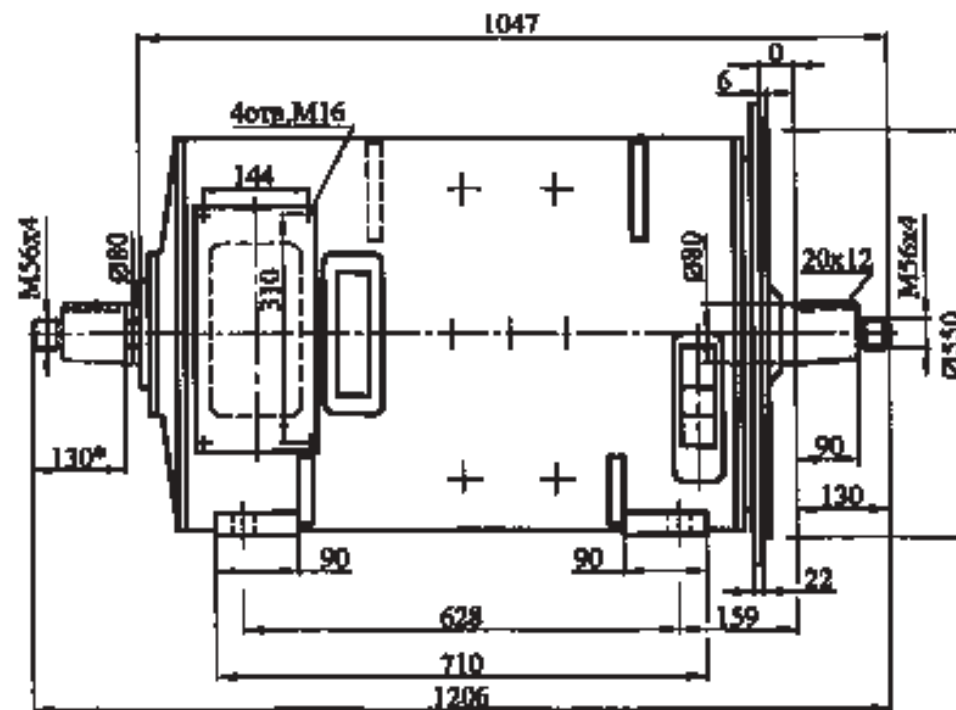
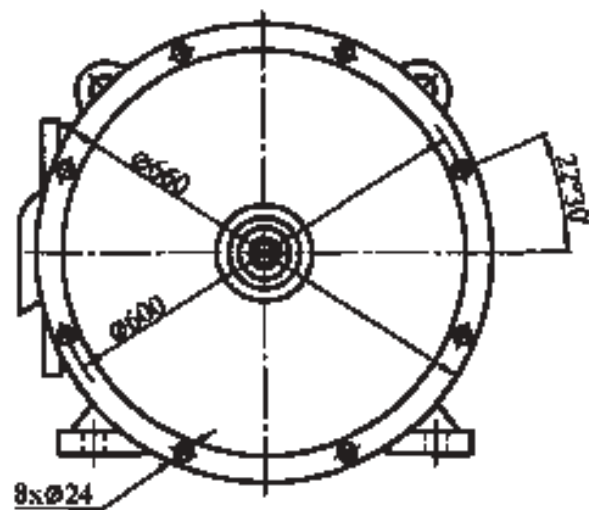


Рис. 2.2.1 Двигатель ДЭ808.
 Форма исполнения - IM2003, IM2004.
 Масса - 920 кг.

2.3 Модернизированные двигатели типа КРЭ и КРВ



Модернизированные экскаваторные двигатели типа КРЭ(В) полностью взаимозаменяемы по установочно-присоединительным размерам с соответствующими двигателями типа ДПЭ(В).

Горизонтальные двигатели КРЭ... и вертикальные двигатели КРВ... имеют следующие отличия и преимущества:

- номинальная мощность увеличена в ~ 1,37 раза, значение мощности введено в обозначения двигателей;
- диапазон регулирования по частоте вращения увеличен на ~ 15%;
- возможность изготовления по номинальным данным и характеристикам на любое напряжение из ряда стандартных значений (см. раздел "Общие сведения", стр.4 каталога); то же - по величине номинального напряжения на обмотках независимого возбуждения;
- возможность форсировки обмоток возбуждения для увеличения вращающего момента двигателя;
- датчики тепловой защиты якорной цепи (при указании в заказе);
- допустимая вибрация - не более 3,5 мин/с при номинальной частоте вращения;
- наличие клеммной коробки со степенью защиты IP56;
- степень защиты двигателя IP44 в состоянии поставки;
- возможность подогрева неработающего двигателя для поддержания сопротивления изоляции и состояния щеточно-коллекторного узла в готовности к работе даже в условиях высокой влажности и холодного климата;
- рулонные пружины постоянного нажатия на щетки, обеспечивающие повышение срока службы щеток и коллектора;
- щетки марки ЭГ64К, обеспечивающие улучшенную коммутацию во всем диапазоне регулирования двигателя;
- валы из высокопрочной легированной стали;
- подшипниковые узлы повышенной работоспособности, особенно в двигателях вертикального исполнения;
- крышки коллекторного люка с прозрачными смотровыми люками, позволяющими оценивать коммутацию и состояние коллектора без снятия крышек;
- возможность поставки двигателя с вентилятором - "наездником" типа ВВР (при указании в заказе).

Часть этих требований может быть распространена на КРЭ4, в зависимости от заказа.



Технические данные

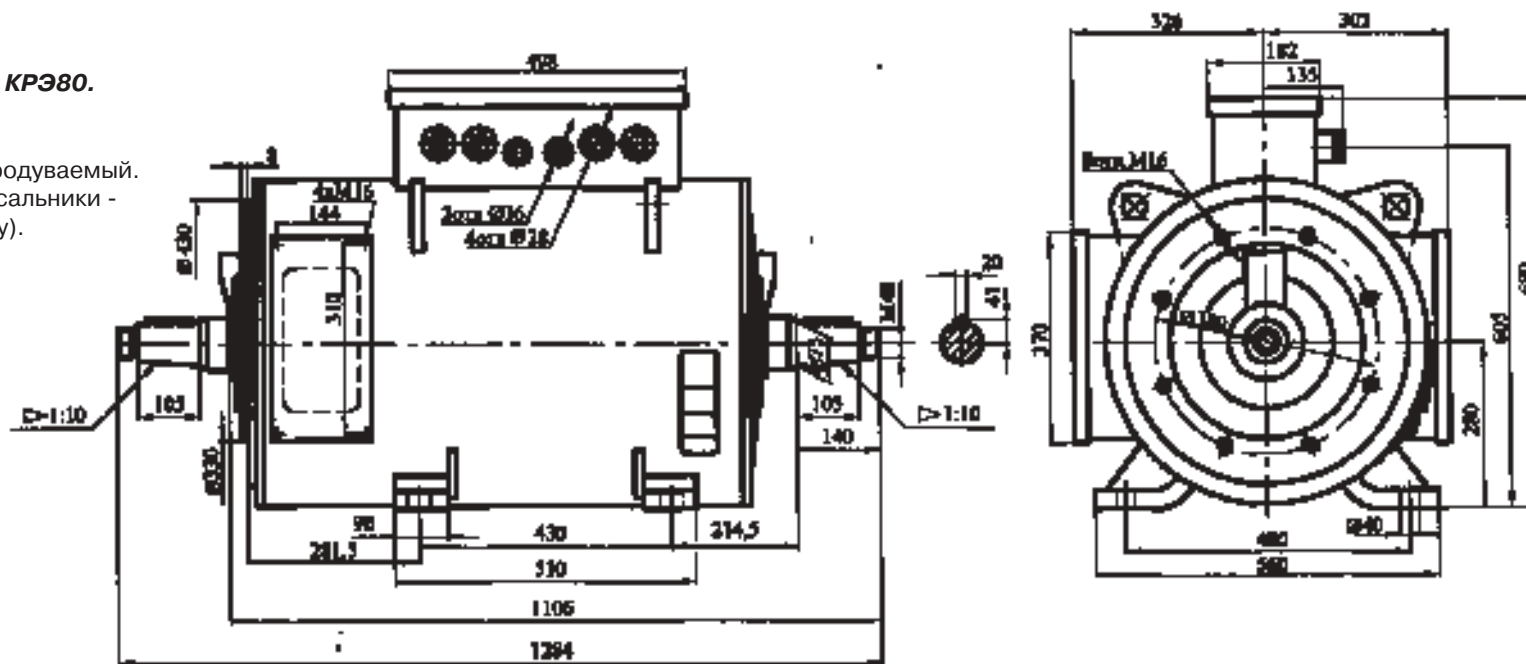
Технические данные двигателей при заданных значениях номинального напряжения приведены в табл.2.3.1. Значения максимальной перегрузки по току, указанные в табл.2.1.2 (стр.27), могут быть увеличены для соответствующих двигателей КРЭ и КРВ в 1,2 раза. То же - для максимального вращающего момента по табл.2.1.3. Размеры двигателей - см. рис.2.3.1-2.3.5.

ТАБЛИЦА 2.3.1 ТЕХНИЧЕСКИЕ ДАННЫЕ ДВИГАТЕЛЕЙ ТИПА КРЭ, КРВ

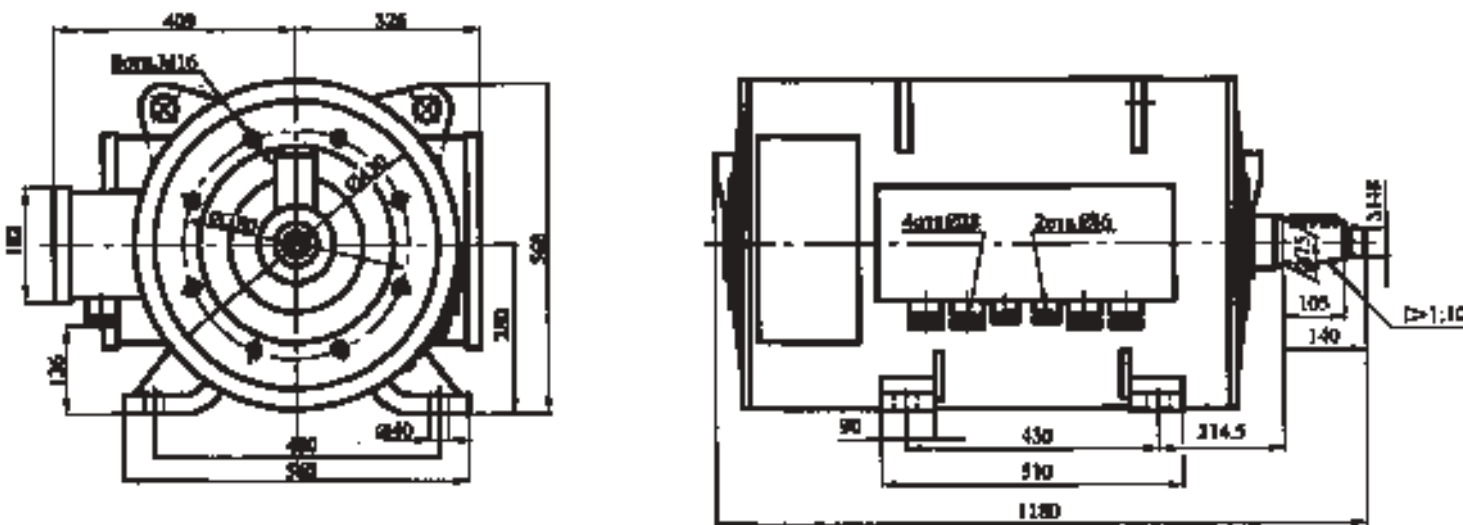
Исполнение по частоте вращения	Тип двигателя, возбуждение	Исполнение по способу охлаждения	Режим работы	Мощность, кВт	Напряжение, В	Ток, А	Частота вращения, об/мин	Напряжение возбуждения, В	Кол-во охлаждающего воздуха м ³ /мин	Статический напор, Па	Максимальная частота вращения, об/мин
Тихоходное	КРЭ75 независ.	продуваемое	ПВ=100%	75	395	205	1200	95	13	950	2500
	КРЭ75 независ.	закрытое	45 мин	75	395	205	1200	85	-	-	2500
	КРЭ75 независ.	продуваемое	ПВ=60%	70	305	250	900	85	13	950	2500
Быстроходное	КРЭ80 независ.	продуваемое	ПВ=80%	80	305	290	1230	85	13	950	2500
	КРВ80 независ.	продуваемое	ПВ=80%	80	305	290	1230	85	13	950	2500
	КРЭ4 смешанное	закрытое	ПВ=25%	4	110	46	1400	110	-	-	3600

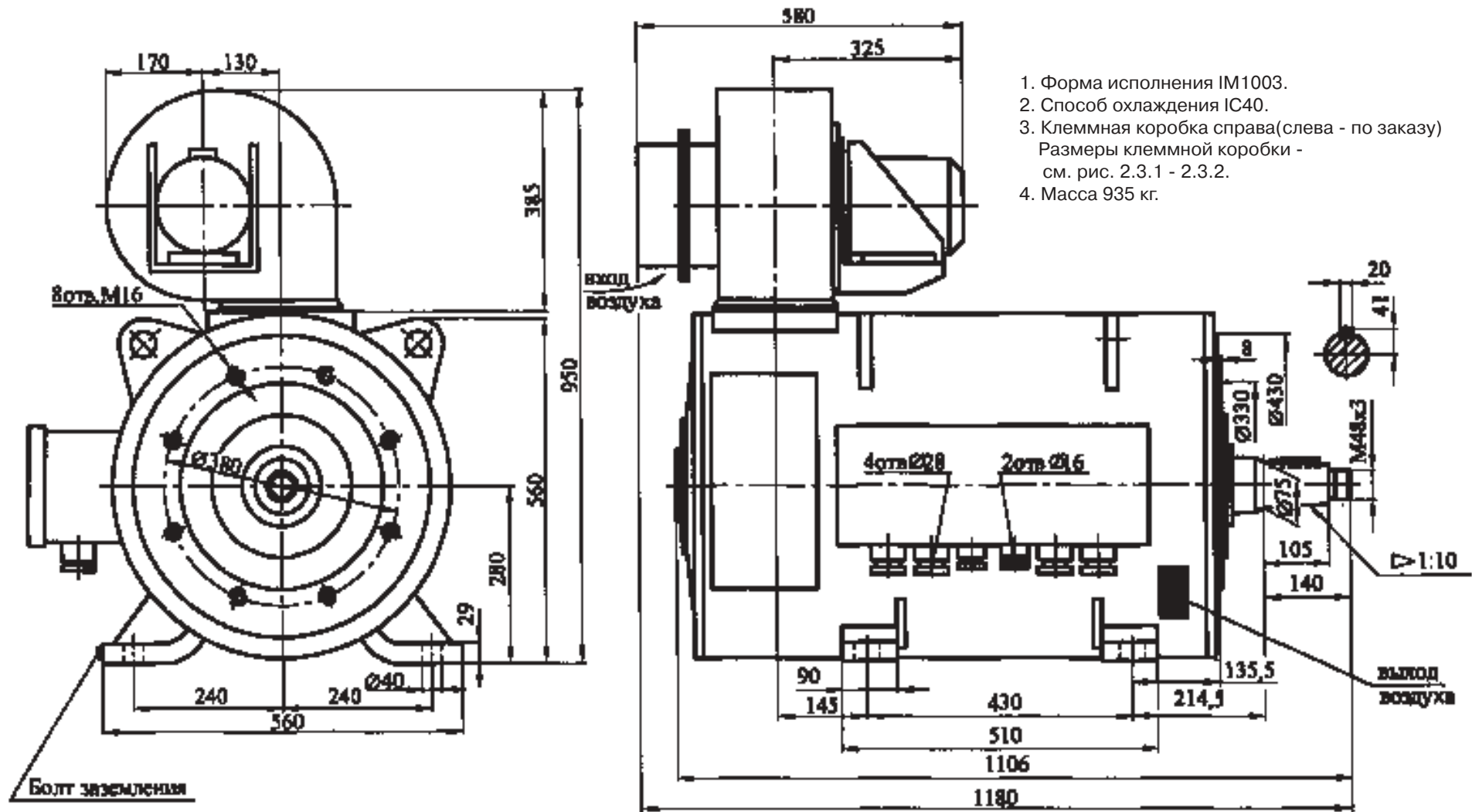
Рис. 2.3.1 Двигатели КРЭ75, КРЭ80.

1. Форма исполнения IM1004.
2. Способ охлаждения IC06 - продуваемый.
3. Клеммная коробка сверху, сальники - справа (или слева - по заказу).
4. Масса 900 кг.

**Рис. 2.3.2 Двигатели КРЭ75, КРЭ80.**

1. Форма исполнения IM1003.
2. Способ охлаждения IC40 - закрытый, с естественной вентиляцией.
3. Клеммная коробка справа (слева - по заказу).
4. Масса 905 кг.





1. Форма исполнения IM1003.
2. Способ охлаждения IC40.
3. Клеммная коробка справа(слева - по заказу)
Размеры клеммной коробки - см. рис. 2.3.1 - 2.3.2.
4. Масса 935 кг.

Рис. 2.3.3 Двигатели КРЭ75, КРЭ80 с вентилятором-"наездником" типа ВВР.

1. Форма исполнения IM4004.
2. Способ охлаждения - IC06 - продуваемый.
3. Сальники клеммной коробки - справа или слева, если смотреть сверху (по заказу).
4. Масса 940 кг.

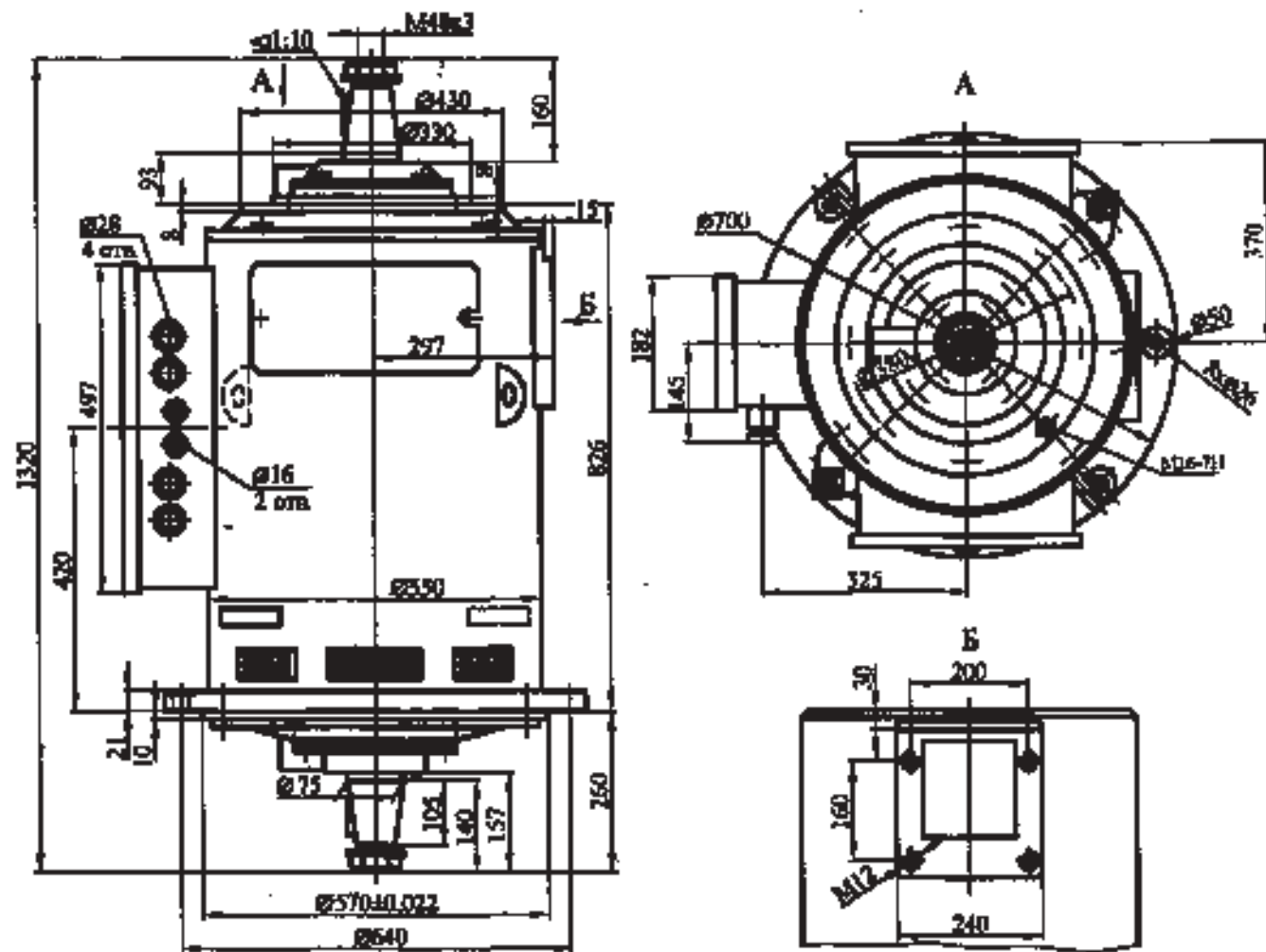
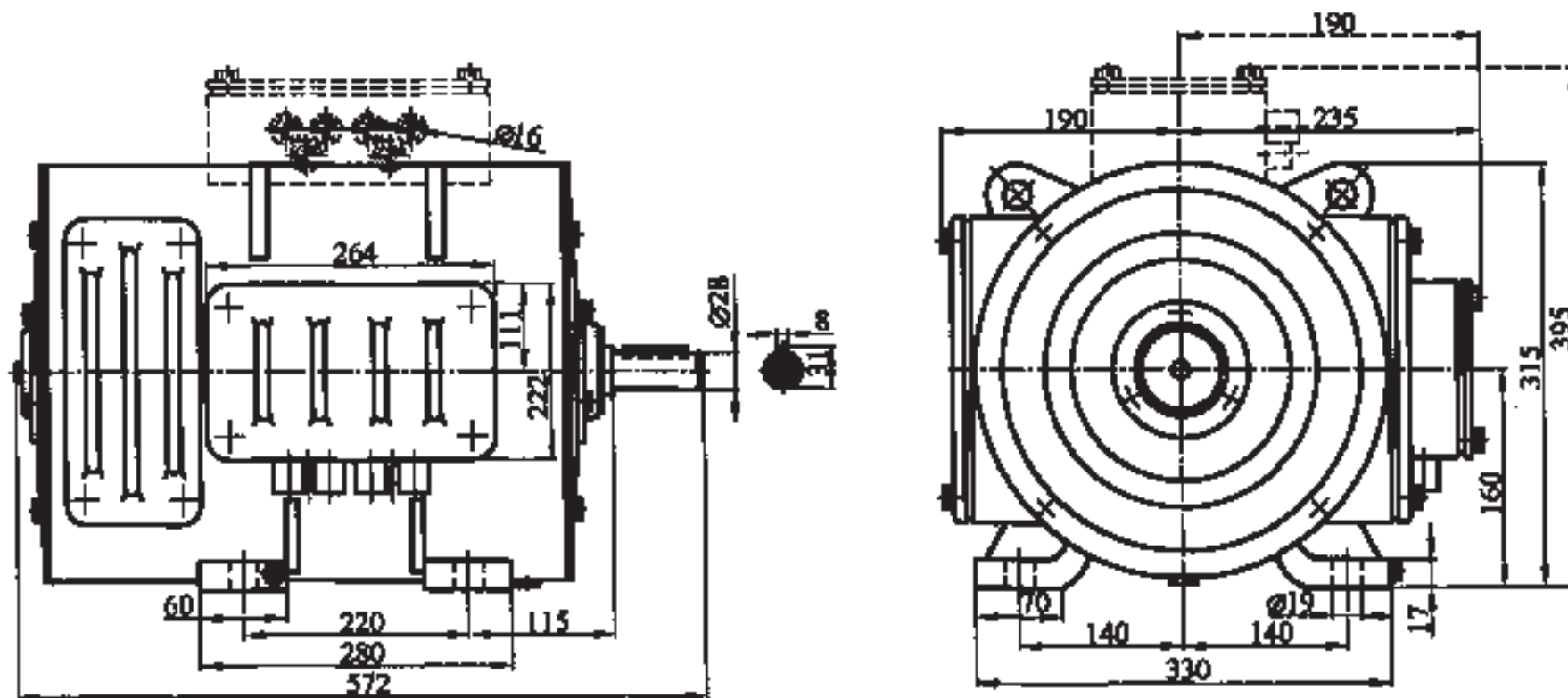


Рис. 2.3.4 Двигатели KPB75, KPB80 вертикально-фланцевого исполнения.



1. Наконечники для внешних кабелей соответствуют кабелю, сечение которого 6 мм².
2. По специальному заказу могут быть установлены две крышки коллекторных люков со смотровыми (прозрачными) окнами.
3. Форм исполнения IM1001.
4. Масса 125 кг.

Рис. 2.3.5 Двигатель КРЭ4.

3 ДВИГАТЕЛИ ПОСТОЯННОГО ТОКА СЕРИИ ДПМ БЕЗ ТОРМОЗОВ И С ТОРМОЗАМИ ТИП ТДП



3.1. Судовые двигатели серии ДПМ

Назначение

- Двигатели постоянного тока ДПМ11-ДПМ52, всего 9 основных типоразмеров, с пристроенными электромагнитными дисковыми тормозами типа ТДП (или без тормозов) предназначены для работы в приводах различных судовых механизмов.
- Двигатели характеризуются большими перегрузочными моментами, малым временем разгона, большой допустимой частотой включений, широким диапазоном регулирования скорости и высокой механической прочностью, возможна работа при качке с наклоном до 45° и периодом 3÷14с и длительных наклонах до 15° в любую сторону, работа при периодическом обливании морской водой и др. Класс защиты по электробезопасности 01, ГОСТ 12.2.007.0-75.
- Климатическое исполнение и категория размещения ОМ1 - для судов неограниченного района плавания и эксплуатации на открытом воздухе.
- Двигатели ДПМ12 - ДПМ41 имеют высокую степень унификации соответствующим краново-металлургическим двигателям Д12 - Д41 (см. раздел 1.1).

Классификация

Двигатели серии ДПМ подразделяются:

По частоте вращения:

- 9 типов тихоходного исполнения: ДПМ11, ДПМ12, ДПМ21, ДПМ22, ДПМ31, ДПМ32, ДПМ41, ДПМ42, ДПМ52
- 9 типов быстроходного исполнения: ДПМ11, ДПМ12, ДПМ21, ДПМ22, ДПМ31, ДПМ32, ДПМ41, ДПМ42, ДПМ52

По способу возбуждения:

- параллельное
- параллельное со стабилизирующей обмоткой
- смешанное

По форме исполнения и расположению вала:

- со станиной на лапах, с горизонтальным валом, с одним или двумя концами вала (форма исполнения IM1001, IM1002, IM1003, IM1004 - ДПМ11÷ДПМ52)
- со станиной на лапах, с пристроенным дисковым тормозом (форма исполнения IM1001, IM1003 - ДПМ11÷ДПМ52)
- фланцевые на лапах, с горизонтальным валом, с одним или двумя концами вала (форма исполнения IM2001, IM2002, IM2003, IM2004 - ДПМ11÷ДПМ52)
- фланцевые на лапах, с горизонтальным валом, с пристроенным дисковым тормозом (форма исполнения IM2001, IM2003 - ДПМ11÷ДПМ52)
- фланцевые без лап, с горизонтальным валом, с пристроенным дисковым тормозом (форма исполнения IM3001 - ДПМ11÷ДПМ22; IM3003 - ДПМ52)
- фланцевые без лап, с вертикальным валом, расположение фланца снизу или сверху, одним или двумя концами вала (форма IM3011, IM3031, IM3012, IM3032 - ДПМ11÷ДПМ32; IM3013, IM3033 - ДПМ41; IM3014, IM3034 - ДПМ41÷ДПМ52)
- фланцевые без лап, с вертикальным валом, расположение фланца снизу, с пристроенным сверху дисковым тормозом (форма IM3011, IM3031 - ДПМ11÷ДПМ22)

По номинальному напряжению 220 В:

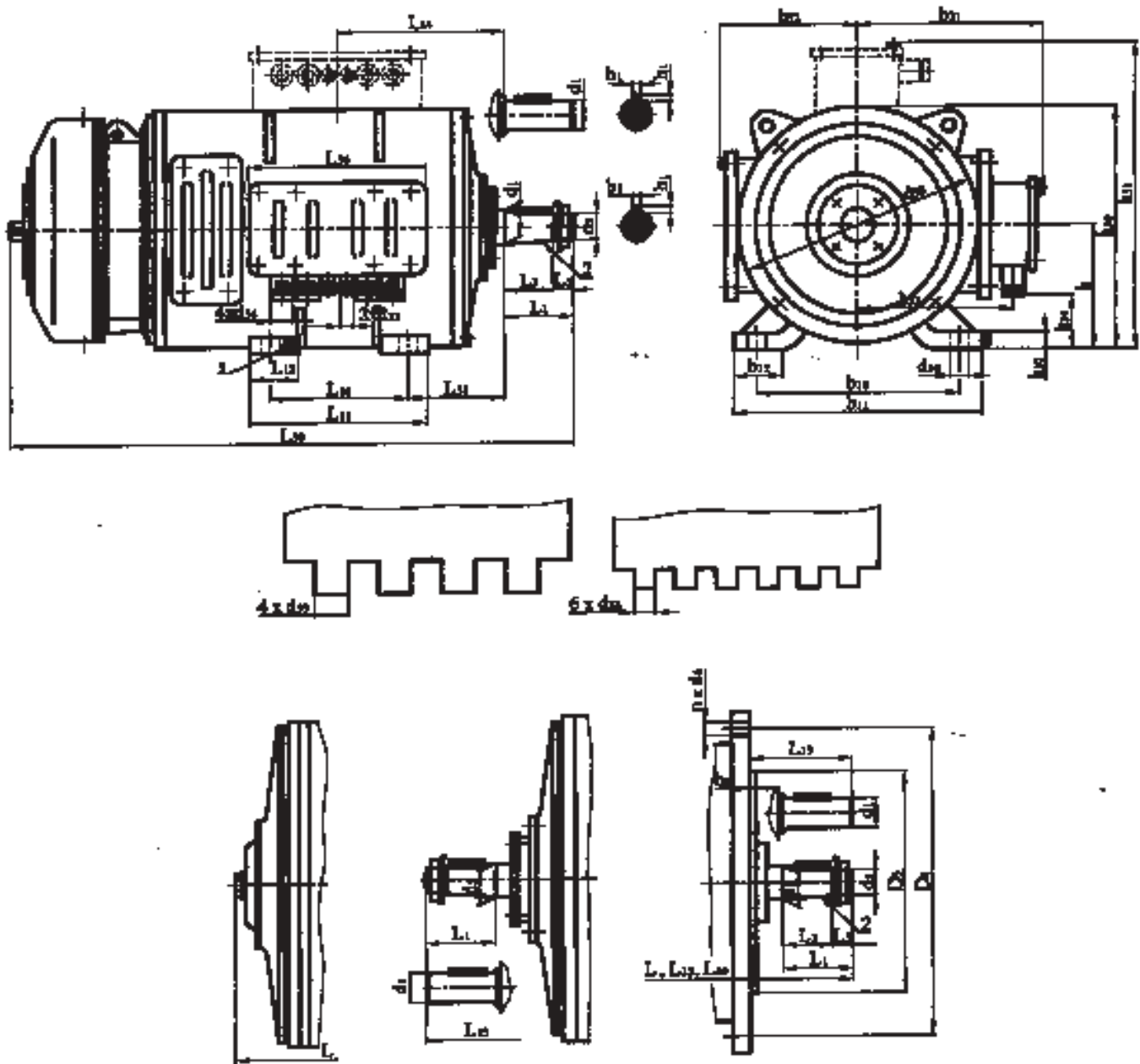
- все двигатели тихоходного и быстроходного исполнения

По номинальному напряжению 110 В:

- 2 типа тихоходного исполнения: ДПМ21, ДПМ31
- 2 типа быстроходного исполнения: ДПМ11, ДПМ12

Технические данные

- Основные технические данные двигателей серии ДПМ на напряжение 110 и 220 В приведены в таблице 3.1.1; размеры двигателей показаны на рис.3.1.1.
- Номинальным режимом работы двигателей является повторно-кратковременный режим ПВ=25%.
- Кратность тока перегрузки при номинальном напряжении равна:
 - 3 - для двигателей смешанного возбуждения и параллельного возбуждения со стабилизирующей обмоткой;
 - 2,7 - для двигателей параллельного возбуждения.
- Регулирование частоты двигателей - см. раздел 1.1 для соответствующих двигателей серии Д на напряжение 220 В.
- Допустимый уровень шума по 1 или 2 классу, допустимая вибрация для ДПМ11 - ДПМ32 - 2,8 мм/с, для ДПМ41 - ДПМ52 - 4,5 или 3,5 мм/с, при номинальной частоте вращения.



I - исполнение с тормозом; **IV** - исполнение с одним концом вала; **V** - исполнение с двумя концами вала; **VI** - исполнение с фланцами;
1 - болт заземления оболочки кабеля; **2** - конусность 1:10; **3** - болт заземления электродвигателя

Электродвигатели изготавливаются с коробкой выводов на левой или правой стороне станины, если смотреть со стороны, противоположной коллектору, а также с коробкой выводов наверху станины, с сальниками на левой или правой стороне коробки.

Количество щеткодержателей на палец:

1 - для электродвигателей 1-3 габаритов и **2** - для электродвигателей 4 и 5 габаритов.

Рис. 3.1.1. Размеры и конструктивные исполнения двигателей ДПМ11 - ДПМ52

РАЗМЕРЫ И МАССА ДВИГАТЕЛЕЙ ДПМ (см.рис. 3.1.1)

Тип двигателя	Размеры, мм															Количество отверстий, п
	b ₁	b ₁₀	b ₁₁	b ₁₂	b ₃₁	b ₃₂	b ₃₃	d ₁	d ₅	d ₆	d ₁₀	d ₃₀	d ₃₃	d ₃₆		
ДПМ-11 ДПМ-12	8	280	330	70	235	190	182 191	28	-	18	19	305	16	-	6	
ДПМ-21 ДПМ-22	10	300	350	80	275	225	219 230	35	-	18				361		16
ДПМ-31 ДПМ-32	14	390	460	90	316	254	266	50	-		25	432	16		22	
ДПМ-41 ДПМ-42	16	430	530	100	375	283	290 295	65	M42x 3-6g	22				30	16	28
ДПМ-52	20	480	560	110	409	316	325	75	M48x 3-8g		26	40	550			

Тип двигателя	Размеры, мм																
	D ₃	D ₄	h	h ₁	h ₆	h ₁₀	h ₃₀	h ₃₁	h ₃₄	L	L ₁	L ₃	L ₅	L ₁₀	L ₁₁	L ₁₂	L ₁₃
ДПМ-11 ДПМ-12	245	340	160	7	8	17	315	395	44 42	522 572	60	-	-	170 220	230 280	60	91
ДПМ-21 ДПМ-22	300	405	180	8		20	365	455	62 59	676 721	80	-	-	194 239	244 289		130
ДПМ-31 ДПМ-32	365	475	225	9		24	445	-	104	763 833	110	-	-	250 320	310 380	75	168
ДПМ-41 ДПМ-42	415	540	250	10	10	28	500		119 106	956 1041	140	105	35	299 384	379 464	90	202
ДПМ-52	570	600	280	12	12	32	560		136	1117				430	510		252,5

Тип двигателя	Размеры, мм					Конеч вала	Расположение сальников	Масса двигателя, кг					
	L ₁₅	L ₃₀	L ₃₁	L ₃₄	L ₃₆			с тормозом			без тормоза		
								без фланца	с фланцем		без фланца	с фланцем	
									на лапах	без лап		на лапах	без лап
ДПМ-11 ДПМ-12	594 644	660 710	15	200 225	264	II	158	160	153	118	120	120	
ДПМ-21 ДПМ-22	774 819	830 875		267,5 290			III	180	185	180	135	142	135
ДПМ-31 ДПМ-32	895,5 966	940 1010	170,5	298 333	335	I		250	255	250	205	210	205
ДПМ-41 ДПМ-42	1120 1205	1900 1280		209			358,5 401	376 497	285	290	285	235	240
ДПМ-52	1284	1350	214,5	429,5			465	480	-	380	390	380	
							720	735	-	560	580	660	
							820	845	-	655	680	-	
							1130	1165	1155	920	-	1125	

Размеры двигателей ДПМ12 - ДПМ41 без тормозов унифицированы с размерами соответствующих двигателей Д12 - Д41, имеющих клеммные коробки (см. раздел 1.1, рис. 1.1.2 - 1.1.4, 1.1.7). Зависимости, показанные на рис. 1.1.1, могут быть использованы как справочные для ДПМ12 - ДПМ41.



ТАБЛИЦА 3.1.1 ТЕХНИЧЕСКИЕ ДАННЫЕ ДВИГАТЕЛЕЙ СЕРИИ ДПМ

Исполнение по частоте вращения	Тип двигателя	Возбуждение смешанное						Возбуждение параллельное со стабилизирующей обмоткой или параллельное								Момент инерции, кг·м ²	Максимальная частота вращения, об/мин
		ПВ=25%			Режим 60 мин			ПВ=25%				Режим 60 мин					
		Мощность, кВт	Ток, А	Частота вращения, об/мин	Мощность, кВт	Ток, А	Частота вращения, об/мин	Мощность, кВт	Ток, А	Частота вращения со стабилизирующей обмоткой, об/мин	Частота вращения без стабилизирующей обмотки, об/мин	Мощность, кВт	Ток, А	Частота вращения со стабилизирующей обмоткой, об/мин	Частота вращения без стабилизирующей обмотки, об/мин		
Напряжение 220 В																	
Быстроходное	ДПМ 11	2,8	16	1700	2,5	14,5	1720	2,8	16	1750	1800	2,5	14,5	1740	1790	0,04	3300
	ДПМ 12	3,8	21,5	1450	3,4	19,5	1460	3,8	21	1480	1550	3,4	19,5	1450	1520	0,05	3300
	ДПМ 21	5,5	31,5	1470	5,5	31,5	1450	5,5	31	1420	1460	5,5	31	1400	1440	0,13	3200
	ДПМ 22	8	45	1400	8	45	1390	8	44	1490	1550	8	44	1450	1510	0,13	3000
	ДПМ 31	12	65	1310	11,5	62	1290	12	64	1350	1410	11,5	62	1325	1375	0,30	2600
	ДПМ 32	16	85	1140	18	95	1100	16	84	1180	1230	18	95	1140	1190	0,43	2300
	ДПМ 41	23	120	1120	25	130	1090	22	114	1100	1160	25	130	1050	1100	0,80	2200
	ДПМ 42	32	165	1000	35	182	970	29	150	1020	1040	35	182	960	980	1,05	2100
	ДПМ 52	42	214	970	49	250	900	38	193	980	1020	49	250	930	970	1,88	2100
Тихоходное	ДПМ 11	2	12,5	1170	1,8	11	1200	2	12	1160	1200	1,8	11	1160	1190	0,04	3300
	ДПМ 12	3	17,5	1160	2,6	15,5	1175	3	17,5	1150	1200	2,6	15,5	1140	1180	0,05	3300
	ДПМ 21	4,5	27	1080	4,3	26	1060	4,5	26	1020	1050	4,5	26	1000	1030	0,13	3200
	ДПМ 22	6	34	1050	6	34	1050	6	33	1090	1130	6	33	1070	1100	0,13	3000
	ДПМ 31	8,5	48	860	7,8	43	870	8,5	47	860	900	7,8	43	850	870	0,30	2600
	ДПМ 32	12	66	800	11	60	800	12	65	760	790	11	60	740	770	0,43	2300
	ДПМ 41	16	87	720	17	92	700	16	85	690	710	17	92	660	680	0,80	2200
	ДПМ 42	21	112	675	24	130	640	21	110	640	660	24	130	605	625	1,05	2100
	ДПМ 52	32	165	760	35	180	730	32	164	730	760	35	180	700	725	1,88	2100
Напряжение 110 В																	
Быстроходное	ДПМ 11	2,7	31	1700	2,5	29	1720	2,7	31	1720	1800	2,5	29	1700	1760	0,04	3300
	ДПМ 12	3,6	42	1430	3,3	38	1450	3,6	41	1450	1520	3,3	38	1430	1490	0,050	3300
	ДПМ 21	5,5	63	1450	5,5	68	1430	5,5	62	1400	1450	5,5	62	1370	1420	0,13	3200
	ДПМ 31	12	131	1300	11,2	122	1280	12	130	1270	1330	11,2	122	1250	1300	0,300	2600

Особенности конструкции

- Двигатели со станиной на лапах допускают крепление к вертикальной стене с сохранением горизонтального положения вала.
- Двигатели с пристроенным дисковым тормозом выполняются с одним свободным концом вала и клеммной коробкой выводов с левой стороны (со стороны, противоположной коллектору). По требованию заказчика двигатели ДПМ11 - ДПМ52 изготавливаются: с двумя свободными концами вала, с клеммной коробкой, расположенной с правой стороны или сверху (при расположении коробки выводов сверху в заказе должно быть указано расположение сальников справа или слева).
- Выводы обмоток размещены в клеммной коробке выводов, которая закрыта крышкой с резиновыми уплотнениями. Ввод кабеля из внешней сети осуществляется через сальники с резиновыми втулками, расположенными в коробке выводов. Винт для заземления металлической оболочки кабеля расположен в непосредственной близости от сальников двигателя.
- Для ухода за коллектором и смены щеток на двигателе имеется по одному люку с каждой боковой стороны станины. Коллекторные люки закрыты крышками с уплотнениями.
- В станине имеется отверстие, закрытое пробкой, для слива влаги. Болт заземления станины расположен на одной из лап двигателя.
- Двигатели соединяются с механизмами посредством муфт или зубчатых передач.
- Выводы катушки тормоза типа ТДП расположены в клеммной коробке двигателя.

3.2 Электромагнитные тормоза дисковые типа ТДП



Назначение

- Электромагнитные тормоза типа ТДП встраиваются в двигатели серии ДПМ и предназначены для механического торможения при отключении его от сети.
- Тормоза изготавливаются в исполнениях ОМ категории размещения 1.
Серия тормозов ТДП состоит из ряда величин, каждая из которых предназначена для встройки в двигатель соответствующего габарита.

Технические данные

- Основные технические данные приведены в табл.3.2.1., при этом данные для ПВ=25% и ПВ=40% одинаковы.

ТАБЛИЦА 3.2.1 **ОСНОВНЫЕ ТЕХНИЧЕСКИЕ ДАННЫЕ**

Тип тормоза	Тормозной момент, Н·м								Энергия торможения при ПВ=40%, Н·м·10 ⁶ /ч	Частота вращения, об/мин		Мощность, потребляемая катушкой в режиме 30 мин (наибольшая при номинальном напряжении), Вт	Допустимый осевой ход дисков тормоза, мм	Момент инерции вращающихся масс, кг·м ²
	при нагретых в соответствии с данным режимом дисках				устанавливаемый при холодных дисках					Номинальная	Максимальная			
	30 мин	60 мин	ПВ 40%	ПВ 100%	30 мин	60 мин	ПВ 40%	ПВ 100%						
ТДП-1	40	30	32	30	44	33	38	36	0,2	1600	3300	80	0,5-2,5	0,013
ТДП-2	100	70	80	70	110	80	100	100	0,5	1400	3200	110	1,0-3,0	0,025
ТДП-3	250	180	200	180	280	200	280	250	1	1250	3000	120	1,0-3,0	0,076
ТДП-4	600	450	400	400	660	500	570	570	1,4	1100	2300	240	1,5-4	0,180
ТДП-5	900	720	580	580	1000	800	830	830	2	900	2100	240	1,5-4,5	0,217

Катушка электромагнитного тормоза рассчитана на питание от сети постоянного тока (см. табл.3.2.2.)

ТАБЛИЦА 3.2.2 **ПИТАНИЕ КАТУШКИ ТОРМОЗА**

Тип тормоза	Напряжение на катушках в режиме работы, В			
	30 мин	60 мин	ПВ = 25-40%	ПВ = 100%
ТДП-1	110	90	100	90
ТДП-2	110	90	100	90
ТДП-3	110	90	100	90
ТДП-4	110	90	90	85
ТДП-5	110	90	80	80

Тормоз обеспечивает работу при уменьшении напряжения в сети не более чем на 20% от номинального значения, а при снижении напряжения на 30% от номинального значения, включенный тормоз удерживается в расторможенном состоянии. Тормоза поставляются смонтированными на валу двигателя. Вал должен быть расположен горизонтально, однако допускается работа тормоза при кратковременных наклонах до 45° от горизонтали в любом направлении.

Превышение температуры промежуточных дисков при работе в наклонном положении не превышает 160°С.

При включении катушки в сеть 220 В или использовании тормоза в режимах работы, отличных от 30-минутного, последовательно с катушкой должно включаться добавочное сопротивление, величину и мощность которого см. в табл.3.2.3

ТАБЛИЦА 3.2.3 **ВЕЛИЧИНА И МОЩНОСТЬ ДОБАВОЧНЫХ СОПРОТИВЛЕНИЙ**

Тип тормоза	Напряжение сети 220 В								Напряжение сети 110 В							
	30 мин		60 мин		ПВ =40%		ПВ =100%		30 мин		60 мин		ПВ =40%		ПВ =100%	
	Сопротивление, Ом	Мощность, Вт	Сопротивление, Ом	Мощность, Вт	Сопротивление, Ом	Мощность, Вт	Сопротивление, Ом	Мощность, Вт	Сопротивление, Ом	Мощность, Вт	Сопротивление, Ом	Мощность, Вт	Сопротивление, Ом	Мощность, Вт	Сопротивление, Ом	Мощность, Вт
ТДП-1	155	80	220	80	185	80	220	80	-	-	35	15	15	10	35	15
ТДП-2	110	110	160	110	135	110	160	110	-	-	25	20	10	10	25	20
ТДП-3	100	120	145	120	120	120	145	120	-	-	20	20	10	10	20	20
ТДП-4	50	240	70	240	80	220	80	220	-	-	10	40	5	20	10	40
ТДП-5	50	240	70	250	80	220	90	220	-	-	10	40	5	20	10	40



4 ДВИГАТЕЛИ ТЯГОВЫЕ ПОСТОЯННОГО ТОКА ДЛЯ ТРАНСПОРТА

Общие сведения по двигателям

- Учтены все требования ГОСТ 2582-81, относящиеся к данному виду тяговых двигателей.
- Номинальный расчетный режим работы - S2- 60мин (часовой), обычно используют при заказе.
- Степень защиты IP23 при установке на подвижной состав.
- Способ охлаждения IC11 - самовентиляция.
- Класс изоляции H, с использованием материалов класса нагревостойкости 220, ГОСТ 8865-93.
- Колебание питающего напряжения - по ГОСТ 6962-75.
- Особые требования по работе двигателей в генераторном режиме.
- Коэффициент пульсации тока при работе от выпрямителя - не более 10% в режимах работы S1 и S2.
- Средний уровень шума по I классу, уровень вибрации - не более 2,8мм/с при номинальной частоте вращения. Оценка шума и вибрации в 3-х точках скоростной характеристики двигателя.
- Класс защиты 1.1 по безопасности, ГОСТ 12.2.007.0-75.

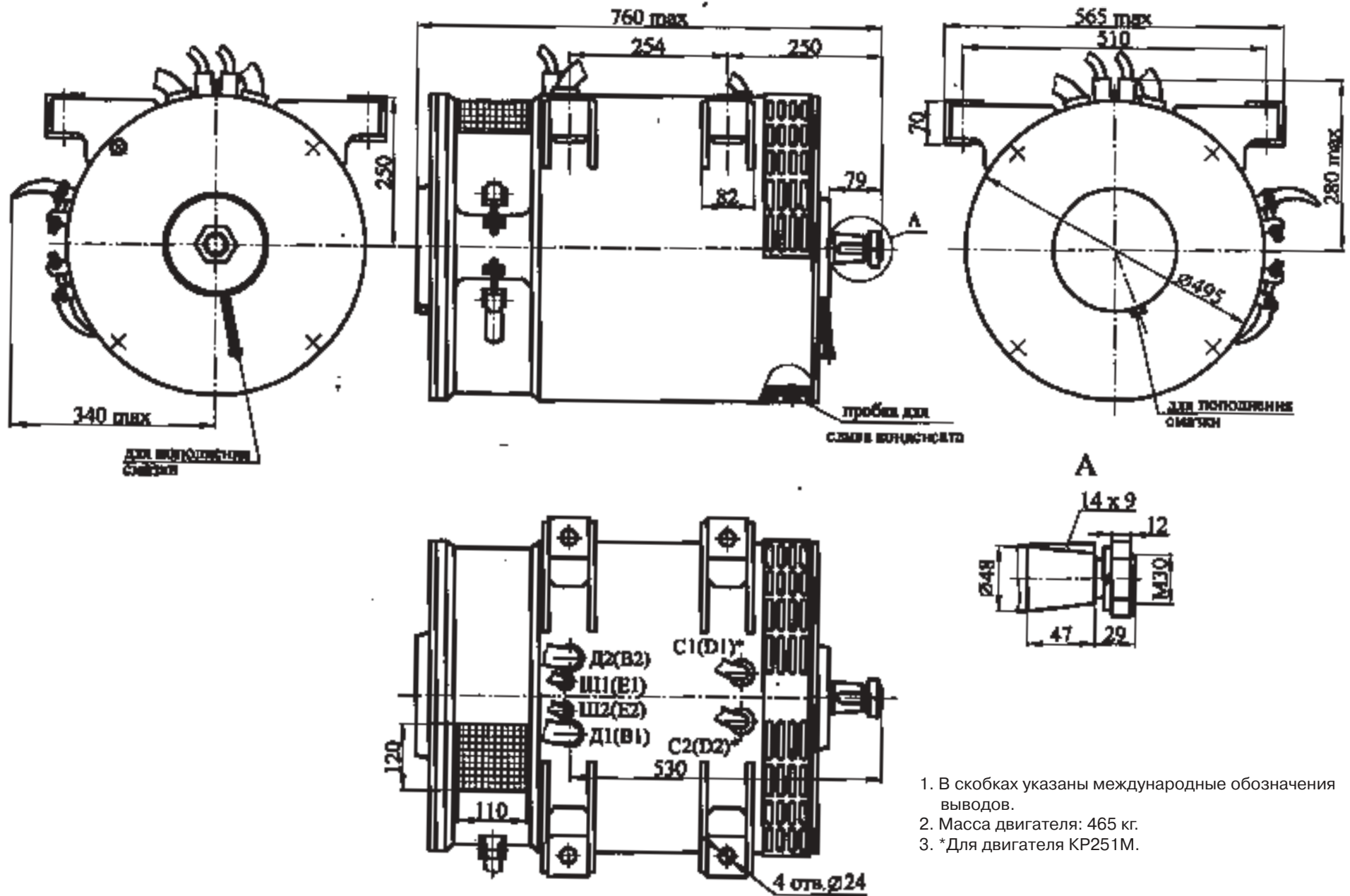
4.1 Двигатели тяговые типа КР251, КР252

- Тяговые двигатели типа КР251, КР251М, КР252, КР252М предназначены для комплектации электрооборудования трамвайных вагонов.
- Вид климатического исполнения - У, УХЛ, Т; категория размещения - 2.
- Группа стойкости к механическим факторам М29.
- Конструктивное исполнение по способу монтажа IM1173.
- Технические данные двигателей приведены также в табл. 4.1.1. Основное конструктивное отличие двигателей:
 - КР251, КР252 имеют выходной конец вала со стороны коллектора, лапы приподняты над осью вращения на 180 мм;
 - КР251М, КР252М имеют выходной конец вала со стороны вентилятора, лапы приподняты над осью вращения на 250 мм.

ТАБЛИЦА 4.1.1 **ТЕХНИЧЕСКИЕ ДАННЫЕ ТЯГОВЫХ ДВИГАТЕЛЕЙ**

Наименование параметров	Тип двигателя			
	КР251, КР251М		КР252, КР252М	
Возбуждение	смешанное		независимое	
Режим работы	S2(60 мин)	S1(ПВ=100%)	S2(60 мин)	S1(ПВ=100%)
Мощность, кВт	50	43	50	43
Напряжение номинальное, В	275			
Ток якоря, А	210	175	210	175
Частота вращения, об/мин, - номинальная	1150	1230	1150	1230
- максимальная	4060			
Напряжение возбуждения, В	-	-	157	141
Ток возбуждения, А	105	87,5	7,1	6,34
Ток параллельной обмотки, А	2,15	2,15	-	-
Степень возбуждения последовательной обмотки в номинальном режиме работы, %	50	50	-	-
Номинальный вращающий момент, Н·м	415	334	415	334

- Габаритные, установочные и присоединительные размеры и масса двигателей приведены на рис.4.1.1-4.1.2. Указанные в скобках международные обозначения выводов соответствуют требованиям ГОСТ 26772-85 и могут быть использованы при поставках двигателей на экспорт или применении двигателей в электросхемах импортных трамвайных вагонов.
- Двигатели типа КР252 (М) имеют особо высокий запас по электрической прочности изоляции полюсных катушек независимого возбуждения.
- Отверстия для пополнения смазки подшипниковых узлов доступны и после установки двигателей на тележки.
- По заказу могут быть поставлены двигатели с поворотной траверсой щеткодержателей. При этом, в обозначении типа двигателя добавляется буква "П", например КР251МП.



1. В скобках указаны международные обозначения выводов.
2. Масса двигателя: 465 кг.
3. *Для двигателя КР251М.

Рис. 4.1.2 Размеры и масса двигателей КР251М, КР252М.



4.2 Двигатели тяговые типа КР263ВМ

- Двигатели используются для приведения в движение и работы тяжелых путевых машин железных дорог.
- Виды климатического исполнения УХЛ, Т; категория размещения 2.
- Конструктивное исполнение по способу монтажа IM1103.
- Группа стойкости к механическим факторам М27.
- Технические данные двигателя последовательного возбуждения приведены в табл. 4.2.1. Регулирование частоты вращения двигателя - ослаблением поля допускается от 100% до 30%. Размеры двигателя - см. рис.4.2.1, масса - 450кг. Длина выводов 2500мм каждый.

ТАБЛИЦА 4.2.1 ТЕХНИЧЕСКИЕ ДАННЫЕ ДВИГАТЕЛЯ КР263ВМ

Режим работы	S2(60 мин)	S1(ПВ=100%)
Мощность, кВт	52	62
Напряжение, В	230	275
Ток якоря, А	265	265
Частота вращения, об/мин,	- номинальная	1270
	- максимальная	4060
Способ охлаждения	IC11	IC17
Расход охлаждающего воздуха, м ³ /мин	-	17,6
Статическое давление воздуха в коллекторной камере, Па	-	385

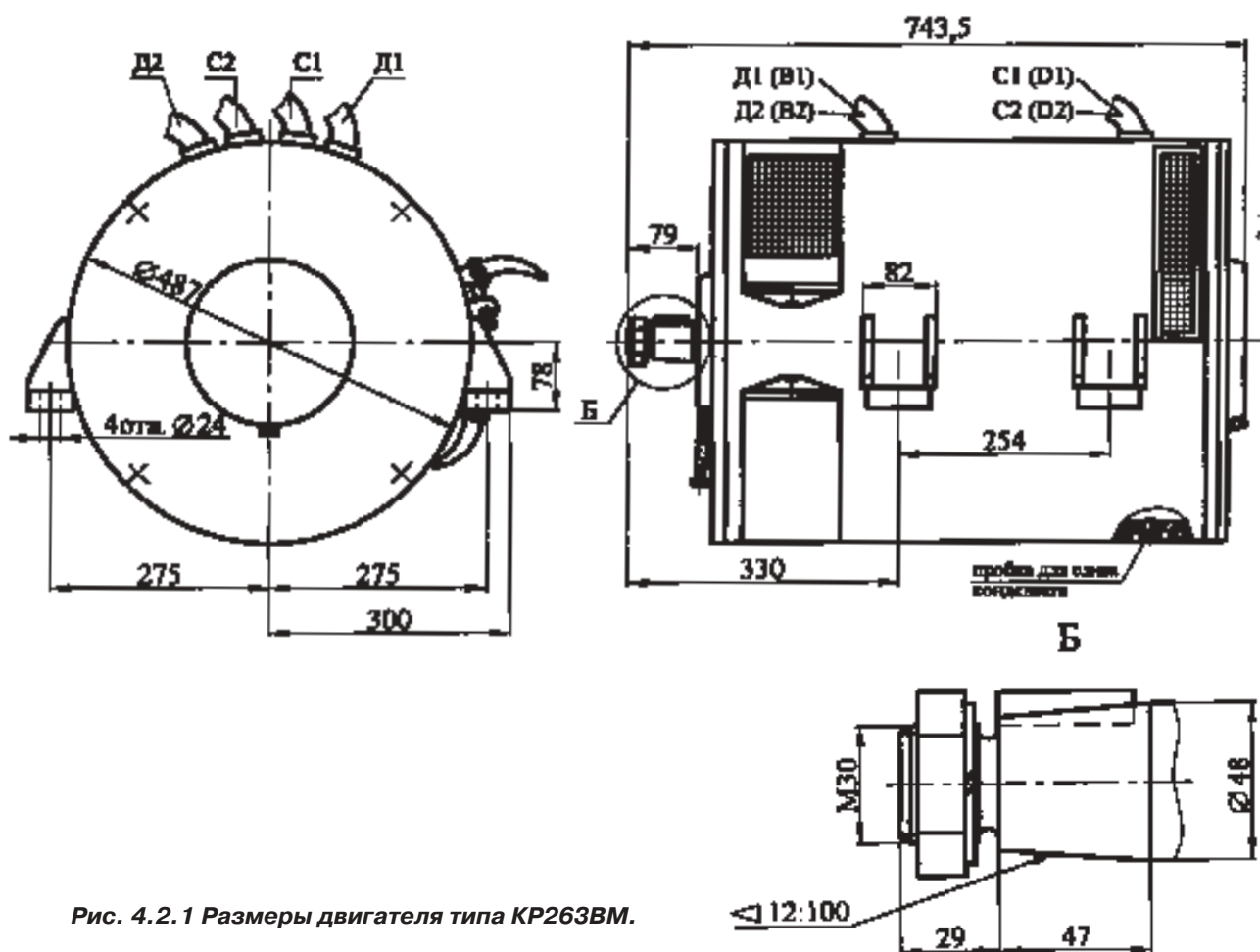


Рис. 4.2.1 Размеры двигателя типа КР263ВМ.

4.3 Двигатели тяговые типа КР309А, КР309А1



- Двигатели последовательного возбуждения предназначены для применения в механизмах передвижения автомобильных кранов (КР309А с выводами вверх) и крановых механизмов (КР309А1 с выводами вниз).
- Вид климатического исполнения У, УХЛ; категория размещения 2.
- Конструктивное исполнение по способу монтажа IM1173.
- Группа стойкости к механическим факторам М28.
- Технические данные двигателей приведены также в табл. 4.3.1. размеры двигателей - см. рис. 4.3.1. Длина выводов - 2500мм каждый. Верхняя и нижняя крышки коллекторных люков одинаковы по установочным размерам и их можно менять местами для лучшего доступа охлаждающего воздуха на механизме. Масса - 490кг. По обозначениям выводов - см. раздел 4.1.

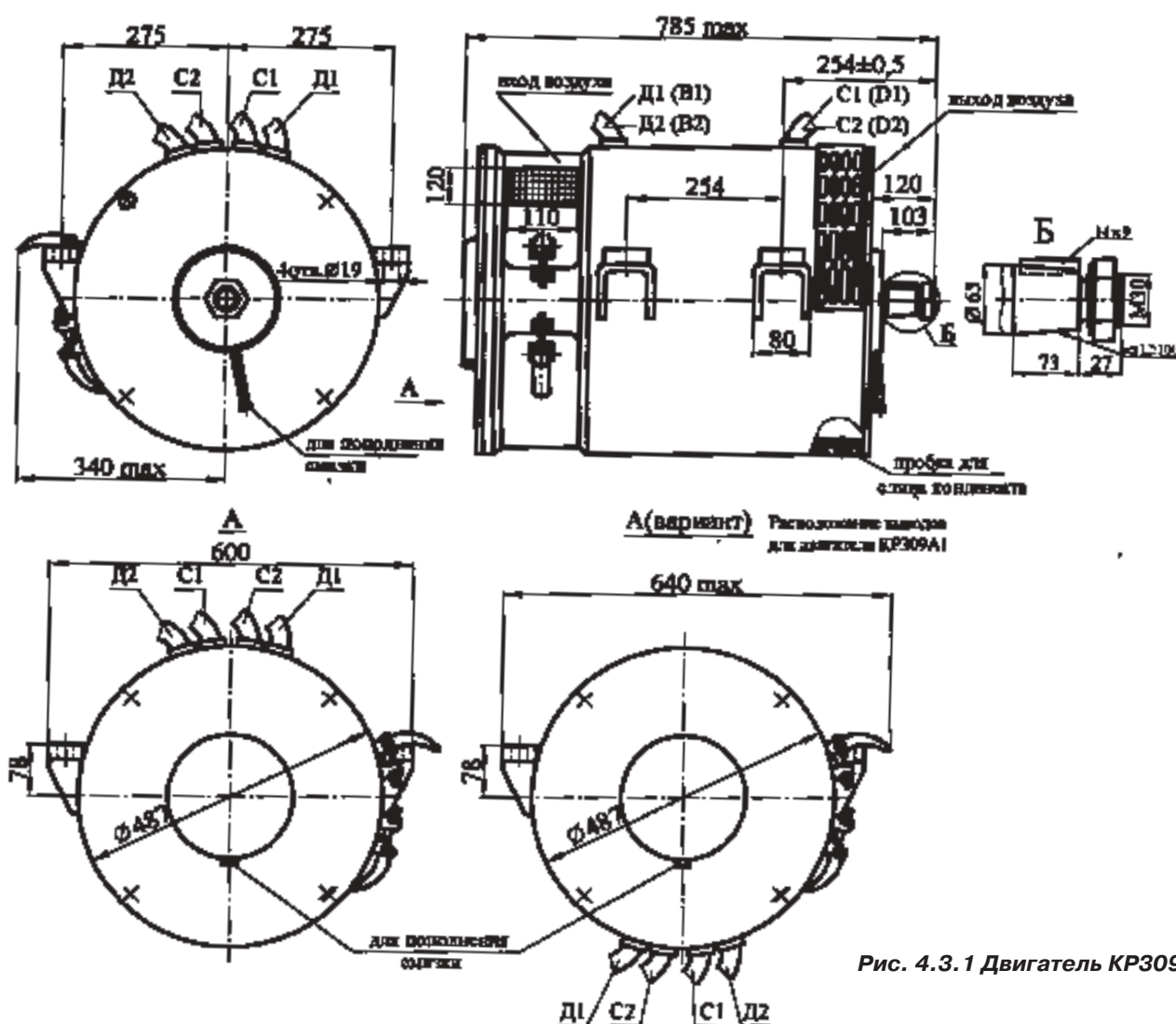


Рис. 4.3.1 Двигатель КР309А

ТАБЛИЦА 4.3.1 ТЕХНИЧЕСКИЕ ДАННЫЕ ДВИГАТЕЛЕЙ КР309А, КР309А1

Режим работы	S2(60мин)	S1(ПВ=100%)
Мощность, кВт	52	62
Номинальное напряжение, В	230	275
Ток якоря номинальный, А	265	265
Частота вращения, об/мин,	- номинальная	1270
	- максимальная	4060
Способ охлаждения	IC11	IC17
Расход охлаждающего воздуха, м ³ /мин	-	17,6



5 ДВИГАТЕЛИ ПОСТОЯННОГО ТОКА ВСПОМОГАТЕЛЬНЫЕ ДЛЯ ТРАНСПОРТА

Общие сведения по двигателям

- Учтены все требования ГОСТ 2582-81, относящиеся к данному виду двигателей.
- Класс изоляции Н, с использованием материалов класса нагревостойкости 220, ГОСТ 8865-93.
- Колебания питающего напряжения - по ГОСТ 6962-75.
- Класс защиты от поражения эл. током 01, ГОСТ 12.2.007.0-75.

5.1 Двигатели вспомогательные типа ДК410Р

- Двигатель типа ДК410Р(Р6) предназначен для привода электрокомпрессора, устанавливаемого на вагонах метрополитена и другом подвижном составе городского транспорта.
- Режим работы - повторно-кратковременный S3 (ПВ=50%).
- Вид климатического исполнения - У, УХЛ, Т, О; категория размещения 1.
- Группа стойкости к механическим факторам М25.
- Способ охлаждения - IC00
- Конструктивное исполнение по способу монтажа - IM2571
- Степень защиты - двигателя - IP54; места расположения выводных концов - IP56
- Размеры двигателей - см. рис. 5.1.1. Длина выводов из провода марки ППСРМ-6-1500 от корпуса - 500 мм.
- Технические данные двигателей приведены также в табл.5.1.1-5.1.2.
- Запуск, работа и защита двигателя осуществляется с помощью демпферного сопротивления, постоянно включенного последовательно с обмотками якорной цепи; допускаются в эксплуатации большие значения демпфера.
- Приведенные параметры, в том числе КПД, учитывают постоянно включенное демпферное сопротивление.
- Отношение максимальной рабочей частоты вращения к номинальной $n_{max}/n_{ном}=1$.
- Отношение начального пускового момента к номинальному - 3.
- Отношение начального пускового тока к номинальному - 5,8.
- Момент инерции якоря - 0,4кг/м². Уровень вибрации не более 1,8 мм/с.

ТАБЛИЦА 5.1.1 ТЕХНИЧЕСКИЕ ДАННЫЕ ДВИГАТЕЛЕЙ ДК410Р, ДК410Р6, ДК410Р6К

Наименование параметров	Режим работы ПВ=50% с демпферным сопротивлением, Ом			
	ДК410Р		ДК410Р6, ДК410Р6К	
	11±0,11	6±0,06	11±0,11	6±0,06
Номинальное напряжение питающей сети, В	750	550	750	550
Номинальная мощность, кВт	4,5	3,5	6,0	4,5
Номинальная частота вращения, об/мин	1500	1070	1500	1130
Номинальный вращающий момент, Н·м	28,7	31,2	38,2	38,0
КПД, %	73,0	72,0	69,0	70,5
Номинальный ток, А	8,54	9,20	11,60	12,50

ТАБЛИЦА 5.1.2 ДОПУСТИМЫЙ УРОВЕНЬ ШУМА ДВИГАТЕЛЕЙ

Тип двигателя	ДК410Р		ДК410Р6(К)
Исполнение двигателя с номинальной частотой вращения, об/мин	1500	1070	1500
Средний уровень звука, дБ(А)	71	67	70

Рис. I - двигатель ДК410Р, ДК410Р6

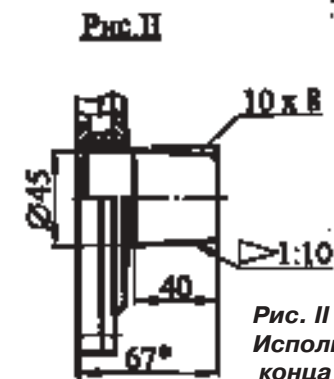
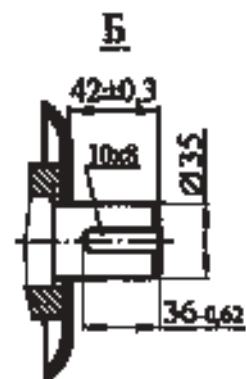
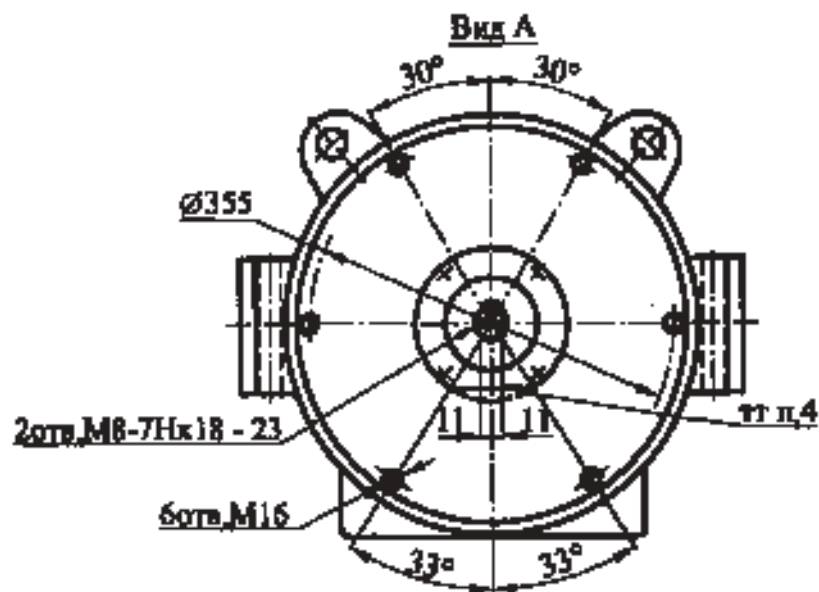
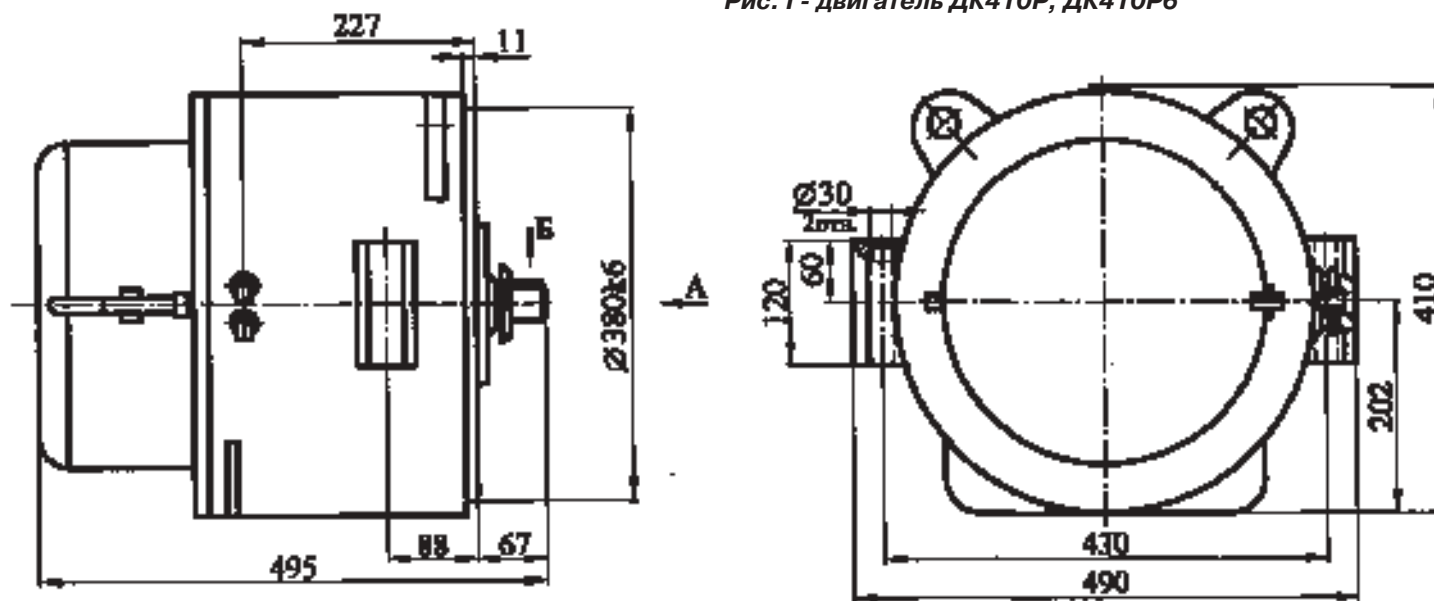


Рис. II
Исполнение
конца вала двигателя
ДК410Р6К
(остальное - см. рис. I)

Рис. 5.1.1 Габаритные, установочные, присоединительные размеры двигателей.
Масса: ДК410Р - 165 кг, ДК410Р6 - 175 кг, ДК410Р6К - 176 кг.



5.2 Двигатель вспомогательный типа КР661Б1

Двигатель предназначен для вентилятора и низковольтного генератора троллейбусов и трамваев.

- Режим работы - S1 (ПВ=100%)
- Вид климатического исполнения УХЛ2 или УХЛ1 (по заказу).
- Конструктивное исполнение по способу монтажа - IM1072, IM1002.
- Степень защиты при установке двигателя на тележки вагонов или раму троллейбуса - IP44.
- Способ охлаждения двигателя - IC41 (внешний обдув).
- Группа стойкости к механическим факторам M28.
- Технические данные двигателя при использовании в городском электротранспорте на номинальное напряжение 550 В и как двигателя общего применения на напряжение 440 В даны в табл. 5.2.1. Допустимый уровень вибрации при номинальной частоте вращения - не более 2,8мм/с, допустимый уровень шума - см. табл. 5.2.1. Масса двигателя 130 кг.

ТАБЛИЦА 5.2.1 ТЕХНИЧЕСКИЕ ДАННЫЕ ДВИГАТЕЛЯ КР661Б1

Наименование параметров	Область применения двигателя	
	тяговый вспомогательный	общее применение
Номинальное напряжение, В	550	440
Номинальная мощность, кВт	4,5	3,7
Возбуждение двигателя	последовательное	независимое
Ток якоря номинальный, А	9,5	9,5
Частота вращения, об/мин,	- номинальная	2000
	- максимальная	4000
Направление вращения со стороны коллектора	правое	любое
Допустимое значение среднего уровня звука, дБ(А)	80	80

Размеры двигателя - см. рис. 5.2.1.

Особенности конструкции двигателя:

- допускается работа двигателя последовательного возбуждения при малой нагрузке;
- возможность пополнения смазки подшипников без демонтажа двигателя, точки смазки показаны буквой "С" на рис. 5.2.1;
- повышенная работоспособность подшипников даже при группе M28;
- длина выводов от корпуса двигателя (для тяги) - 2000 мм каждый.

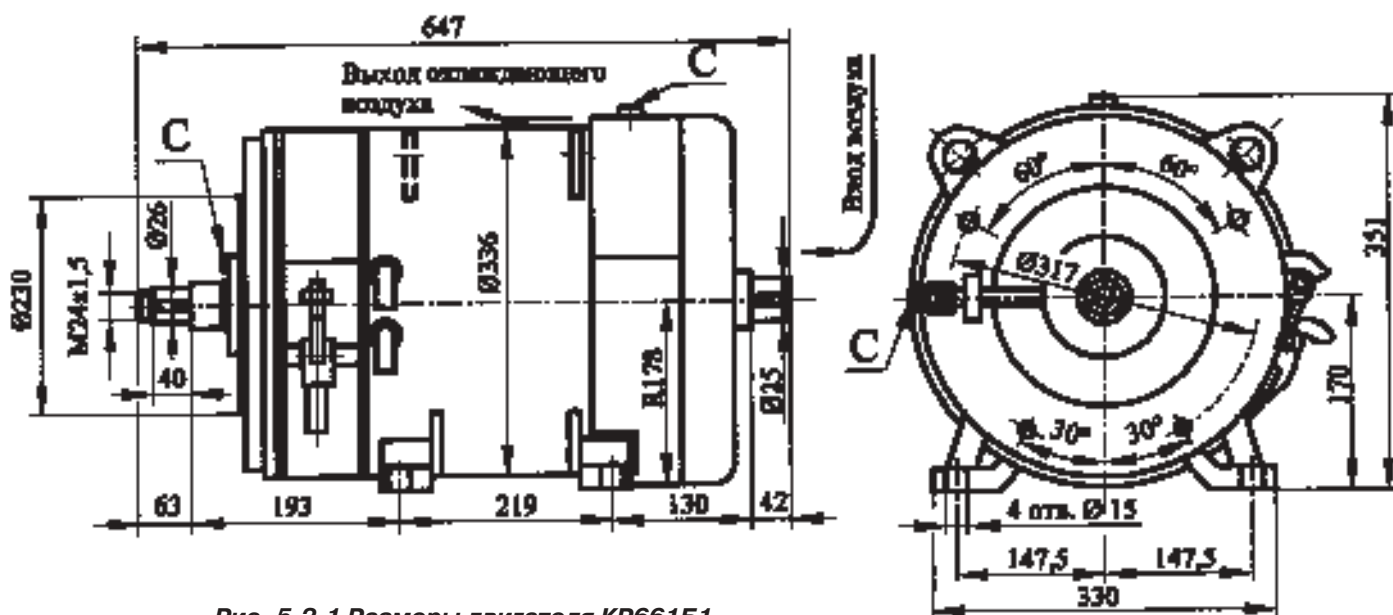


Рис. 5.2.1 Размеры двигателя КР661Б1

5.3 Двигатели вспомогательного типа КР2732 для электровозов серии ЧС



Общие сведения по двигателям

- Вспомогательные двигатели для импортных электровозов серии ЧС предназначены для замены двигателей фирмы SKODA, выработавших свой ресурс:
 - двигатель КР2732 для вентилятора охлаждения пускотормозных резисторов, заменяет импортный двигатель 2AU2732/4;
 - двигатель КР2732А для вентилятора охлаждения тяговых двигателей, заменяет импортные двигатели 1A2732/4 и 3A2732/4.
- Учтены необходимые требования ГОСТ2587-81, а также руководства по эксплуатации фирмы SKODA.
- Вид климатического исполнения - УХЛ2.
- Класс изоляции Н, ГОСТ8865-93. Класс защиты от поражения эл. током 11, ГОСТ 12.2.007.0-75.
- Конструкция двигателей защищена отечественным Патентом на изображение №2171525 с приоритетом от 06.03.2000.
- Возбуждение - последовательное.
- Технические данные двигателей приведены в табл. 5.3.1 для режима работы S1(продолжительного). Допустимое значение вибрации при номинальной частоте вращения - 3,5мм/с.

ТАБЛИЦА 5.3.1 ТЕХНИЧЕСКИЕ ДАННЫЕ ДВИГАТЕЛЕЙ КР2732(А)

Наименование параметров	Величина параметров или требование	
	двигатель КР2732	двигатель КР2732А
Мощность продолжительная, кВт	39	25
Номинальное напряжение, В	280	220
Ток якоря продолжительный, А	160	135
Частота вращения, об/мин,	- номинальная	2140
	- максимальная	2500
Исполнение по охлаждению	закрытое	самовентиляция
Способ охлаждения	Наружный обдув в агрегате "Мотор-вентилятор"	Дополнительный обдув поверхности корпуса в агрегате
Рабочее положение	горизонтальное	вертикальное или др.
Допустимое значение среднего уровня звука, дБ(А)	91	87
Длина выводов от корпуса, мм	2000	2500

Размеры, отдельные технические требования и масса двигателей указаны на рис. 5.3.1 - 5.3.3. Наконечники смазочных трубок закрыты пробками с резьбой М8х1. В канавках по диаметру 454 корпуса могут располагаться кольцевые шпонки с поперечным сечением $b \times h = 5,5 \times 6,0$ мм.

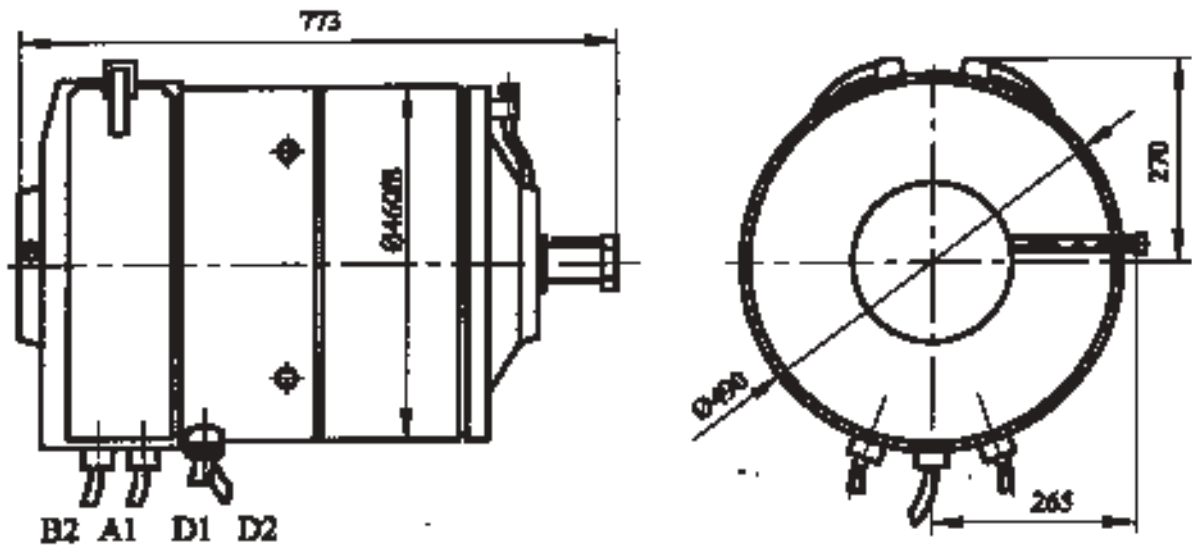


Рис. 5.3.1 Размеры двигателя KP2732. Масса 370 кг.

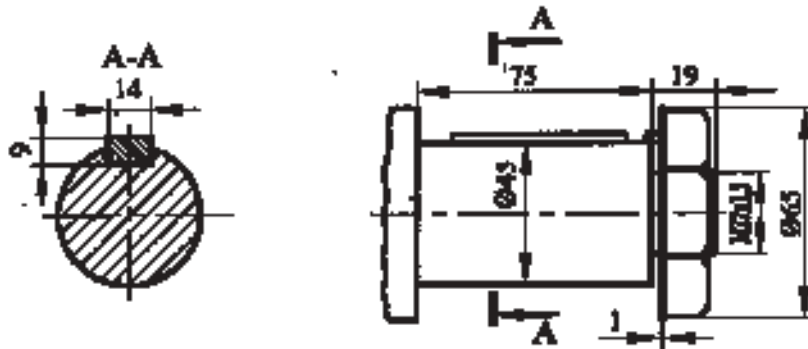


Рис. 5.3.2 Размеры унифицированных концов вала двигателей KP2732 и KP2732A.

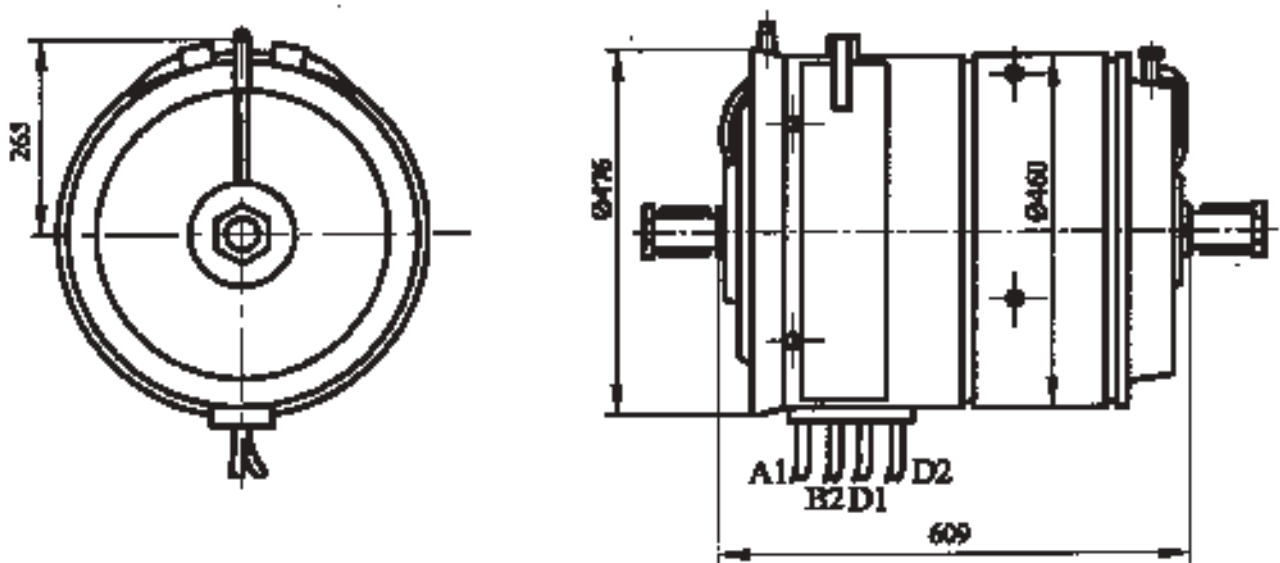


Рис. 5.3.3 Размеры двигателя KP2732A. Масса 310 кг.

6 ДВИГАТЕЛИ ПОСТОЯННОГО ТОКА ДЛЯ БУРОВЫХ СТАНКОВ



Назначение

Двигатели предназначены для работы на буровых станках типа ЗСБШ-200, СБШ-250МНА, РД-10, СБШ-270ИЗ и др. в механизмах гусеничного хода, лебедки и вращателя буровой головки. Конструкция двигателей рассчитана на особо тяжелые условия работы, предусматривает максимально удобное обслуживание двигателей в эксплуатации, отличается высокой надежностью и электробезопасностью. Двигатели разработаны в сотрудничестве с ведущими предприятиями горной промышленности - компания "Объединенная энергия", ЗАО "Рудгормаш", ОАО "Ижорские заводы". Учтены все требования ГОСТ 2582-81, относящиеся к данному виду двигателей.

Общие сведения по двигателям

- Виды климатического исполнения У1, УХЛ1, Т1.
- Окружающая среда - невзрывоопасная, содержащая пыль в концентрациях до 20 кг/м³ (большее значение допускается для закрытых двигателей).
- Группа стойкости к механическим факторам М18.
- Класс изоляции Н, с использованием материалов класса нагревостойкости 220, ГОСТ 8865-93.
- Повышенные напряжения при испытании изоляции.
- Нормальная работоспособность при длительных наклонах до 30°.
- Контроль вибрации по уровню Н и шума по 1 классу нового двигателя - как особый метод проверки качества изготовления двигателя.
- Класс защиты 01 по безопасности, ГОСТ 12.2.007.0-75.
- Буровые двигатели образуют ряд мощностей 25, 35, 60, 90, 120 - 130 кВт.

6.1 Двигатели гусеничного хода типа КР251Б, КР411Б

Технические данные двигателей приведены в табл. 6.1.1.

Размеры и масса двигателей - см. рис. 6.1.1. - 6.1.3.

Отличительные особенности двигателей типа:

КР251Б2 - возможность реализации 4-х кратного пускового момента; допускается до 20 - 30 пусков в минуту; поворотная траверса щеткодержателей позволяет обслуживать щеточно-коллекторный узел только через один верхний люк; съемная поворотная клеммная коробка, подвод охлаждающего воздуха с правой или левой стороны обеспечивается применением одного конструктивного исполнения двигателей для левого и правого борта бурового станка.

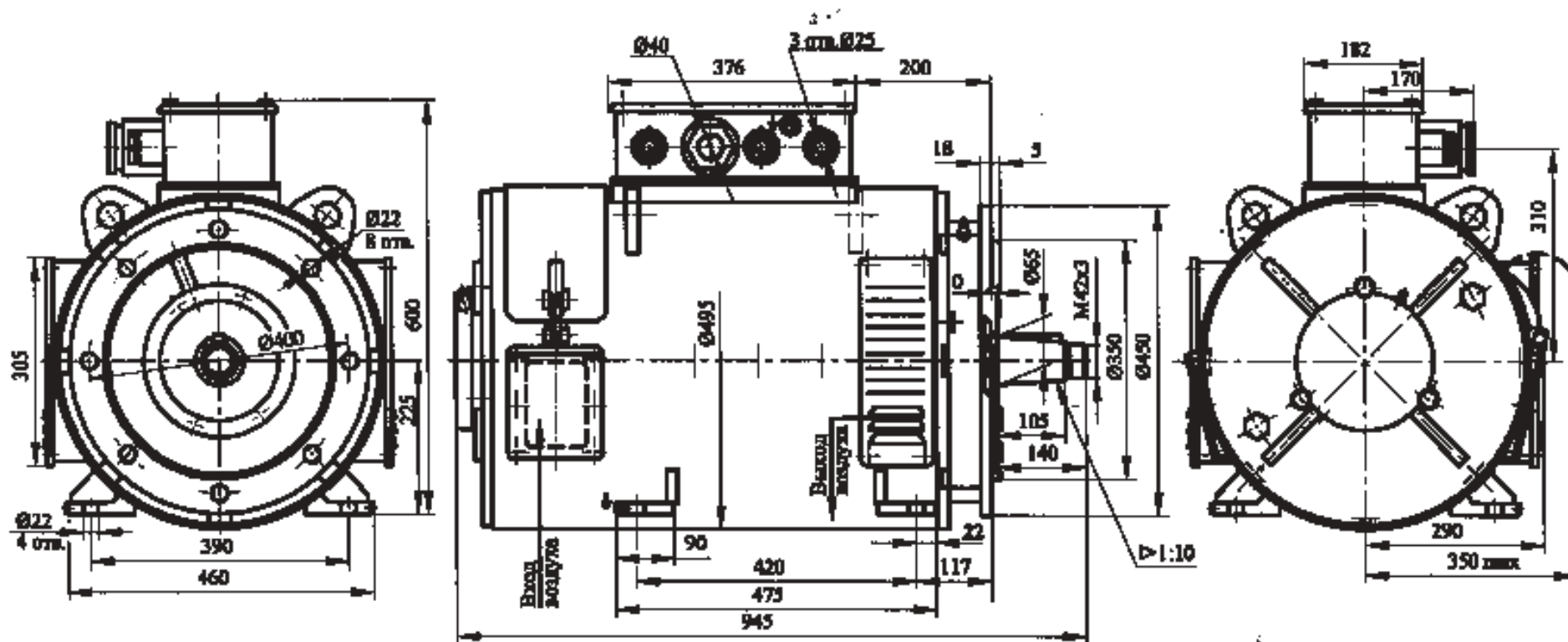
КР251БП, КР251БП2 - могут устанавливаться взамен асинхронных двигателей типа МТКН412-8 без изменения механической части бурового станка; надежность работы в десятки раз выше, чем у асинхронных двигателей; клеммная коробка сверху имеет отверстия для ввода питающих проводов с 2-х сторон, а также одна универсальная крышка коллекторного люка обеспечивают применение единой конструкции двигателя для правого и левого борта бурового станка. Подшипниковые узлы повышенной работоспособности. Самая простая и надежная система охлаждения двигателей. Полное исключение чугуна из конструкции двигателя.



КР411Б - могут устанавливаться взамен асинхронных двигателей типа МТКФ411-6 с полной взаимозаменяемостью по установочно-присоединительным размерам; клеммная коробка сверху, сальники на две стороны; одна универсальная крышка коллекторного люка, только два пальца щеткодержателей сверху для удобного доступа к щеткам; внизу станины пробка для слива конденсата (влаги).

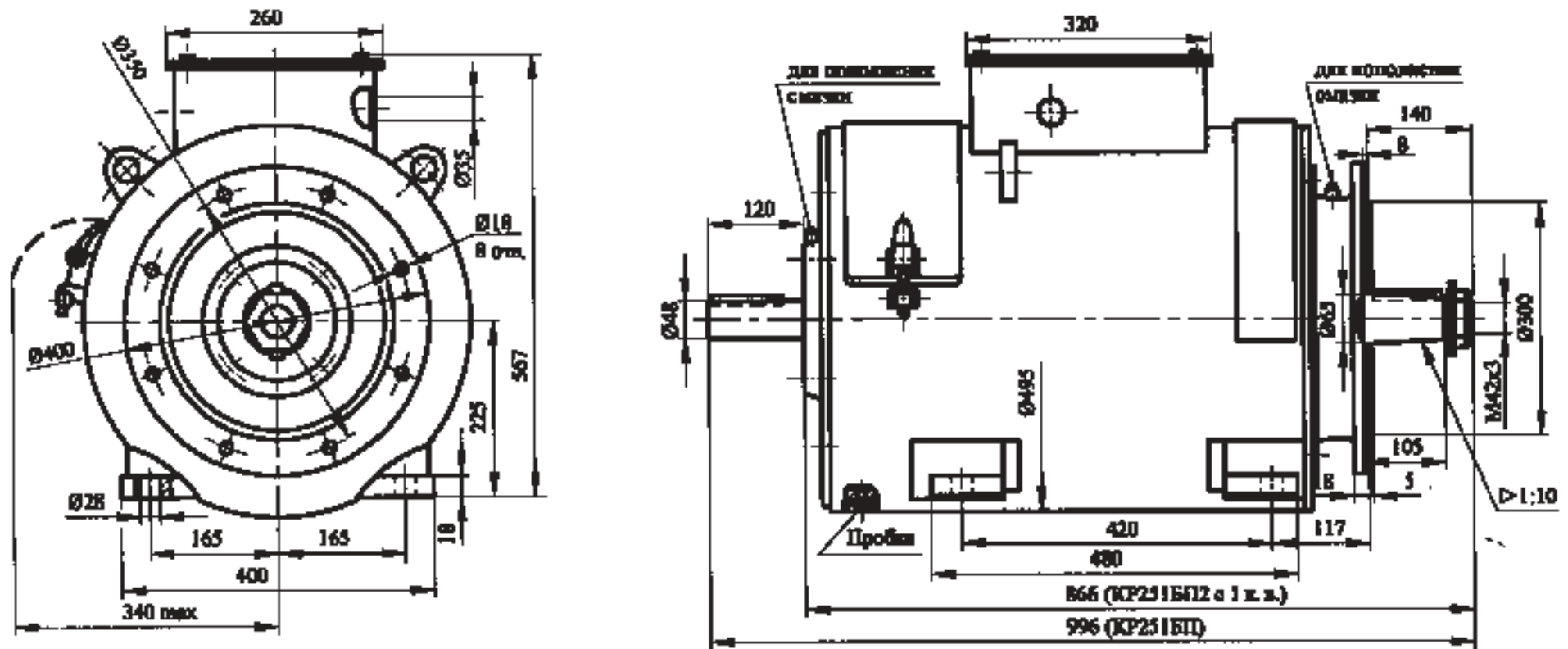
ТАБЛИЦА 6.1.1 ТЕХНИЧЕСКИЕ ДАННЫЕ ДВИГАТЕЛЕЙ ХОДА

Наименование параметров	КР251Б2		КР251БП	КР251БП2	КР411Б	
Режим работы номинальный	60 мин	ПВ=100%	60 мин		60 мин	ПВ=40%
Возбуждение	независимое		независимое		независимое	
Мощность номинальная, кВт	60	50	35		30	25
Напряжение номинальное, В	440		220	440	440	
Ток якоря номинальный, А	150	126	180	88	75	63
Частота вращения, об/мин, - номинальная - максимальная	1380 1700	1400 1700	850 2000		1150 1800	1180 1800
Напряжение возбуждения, В	95		110		110	
Ток обмотки возбуждения, А	11		9,15	9,5	8,1	7,7
Способ охлаждения	независимая вентиляция		естественное охлаждение			



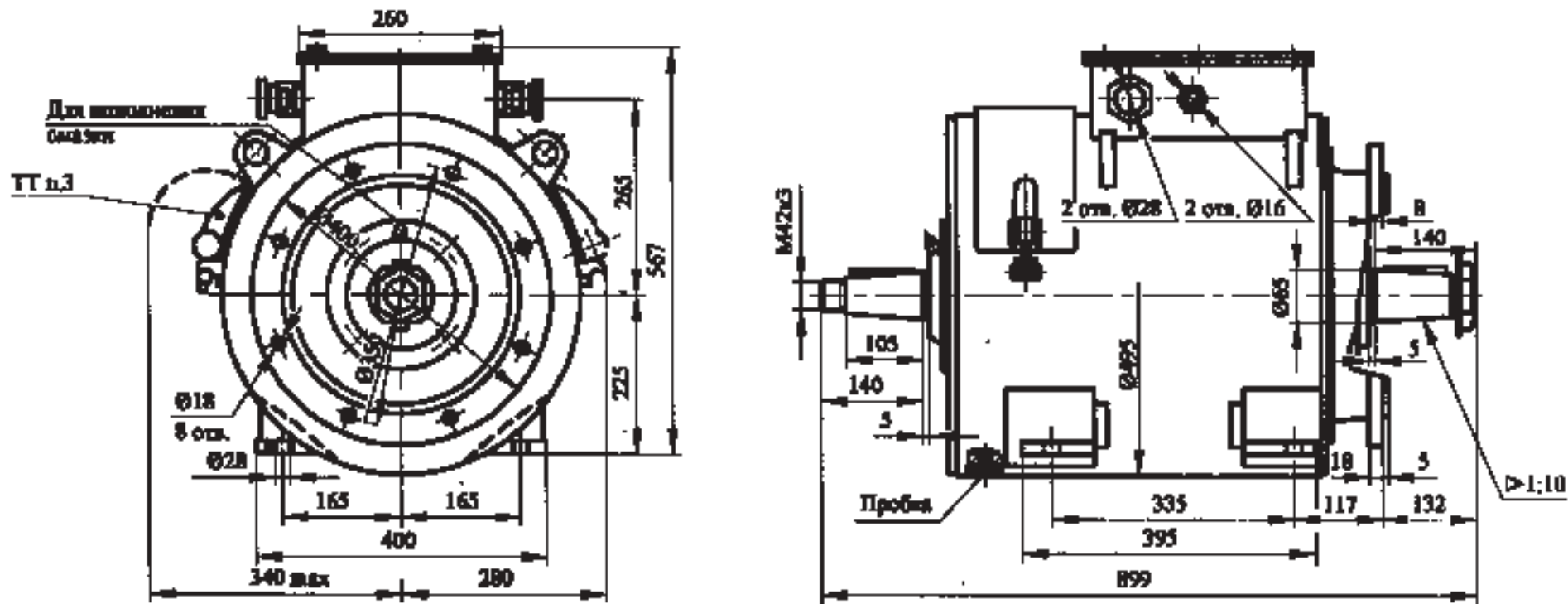
1. Форма исполнения IM2403 ГОСТ 2479-79.
2. Степень защиты по ГОСТ 17494-87, не менее:
для двигателя в целом - IP23;
для коробки выводов - IP54.
3. Коробка выводов съемная, с возможностью поворота на 180°.
4. Масса двигателя - 680 кг.

Рис. 6.1.1 Размеры и масса двигателя KR251B2



1. Степень защиты IP54 по ГОСТ 17494-87.
2. Фора исполнения по ГОСТ 2479-79:
 KR251BP - IM2009;
 KR251BP2 - IM2003.
3. Присоединительные размеры фланца и конца вала со стороны привода одинаковые с двигателем МТКН412-8.
4. Масса двигателя:
 KR251BP - 490 кг;
 KR251BP2 - 486 кг.

Рис. 6.1.2. Размеры и масса двигателей KR251BP, KR251BP2



1. Форма исполнения IM2404 ГОСТ 2479-79.
2. Степень защиты IP54 по ГОСТ 17494-87.
3. Крышку коллекторного люка можно устанавливать замком слева или справа.
4. Установочно-присоединительные размеры фланца, концов вала и отверстий в лапах одинаковы с двигателем МТКФ411-6.
5. Масса двигателя - 390 кг.

Рис. 6.1.3 Размеры и масса двигателя КР411Б.



6.2 Двигатели шарошечного бурения типа Д808Б, КР808Б

Технические данные двигателей указаны в табл. 6.2.1, размеры и масса двигателей - см. рис. 6.2.1-6.2.5.

Отличительные особенности двигателей типа:

Д808Б - вертикально-фланцевый, со стандартным фланцем и стандартным коническим концом вала; самовентиляция эффективна при средних и высоких оборотах; добавление смазки без разборки двигателя возможно во все подшипниковые узлы, в том числе нижний, где расположен упорный подшипник.

Д808Б1 - аналогичен Д808Б, отличается размерами фланца и конца вала для возможности замены экскаваторного двигателя ДПВ52 (см. рис. 2.1.1), который ранее применялся на буровых станках.

Д808Б2 - аналогичен Д808Б, отличается стандартным цилиндрическим концом вала, наличием тахогенератора и вентилятора - "наездника" для эффективного использования двигателя при малой частоте вращения.

КР808Б - предназначен для замены бурового двигателя типа MDV808AA фирмы GE; имеет спец. конец вала, манжету в нижней крышке подшипника для защиты от попадания масла из редуктора при наклоне мачты бурового станка; длина корпуса уменьшена. Возможны другие исполнения двигателей и применения их на механизмах с тяжелыми условиями работы.

Вентилятор радиальный вибростойкий типа ВВР-14-46-2.1С (см. рис. 6.2.3) имеет асинхронный 3-х фазный двигатель АИР80А-2 мощностью 1,5 кВт, 2850 об/мин, 380 В; вибрация не более 5,5 мм/с, производительность по воздуху 17 м³/мин.

ТАБЛИЦА 6.2.1 ТЕХНИЧЕСКИЕ ДАННЫЕ ДВИГАТЕЛЕЙ

Наименование параметров	Д808Б, Д808Б1, Д808Б2		КР808Б
Режим работы номинальный	S1(ПВ=100%)		
Мощность номинальная, кВт	90	90	90
Напряжение номинальное, В	220	440	440
Ток якоря номинальный, А	454	230	230
Частота вращения, об/мин, - номинальная - максимальная рабочая	1500 2300	1500 3000	1500 2500
Максимальный крутящий момент, Н·м	1480	1370	2180
Момент инерции, кг·м ²	2,1	2,0	2,0
Способ возбуждения	независимый		
Напряжение возбуждения, В	220*	220*	85
Ток обмотки возбуждения номинальный, А	5,2*	5,2*	11,4

*Возможно переключение обмоток возбуждения на напряжение 110 В, при этом ток, потребляемый обмотками возбуждения, увеличится в 2 раза.

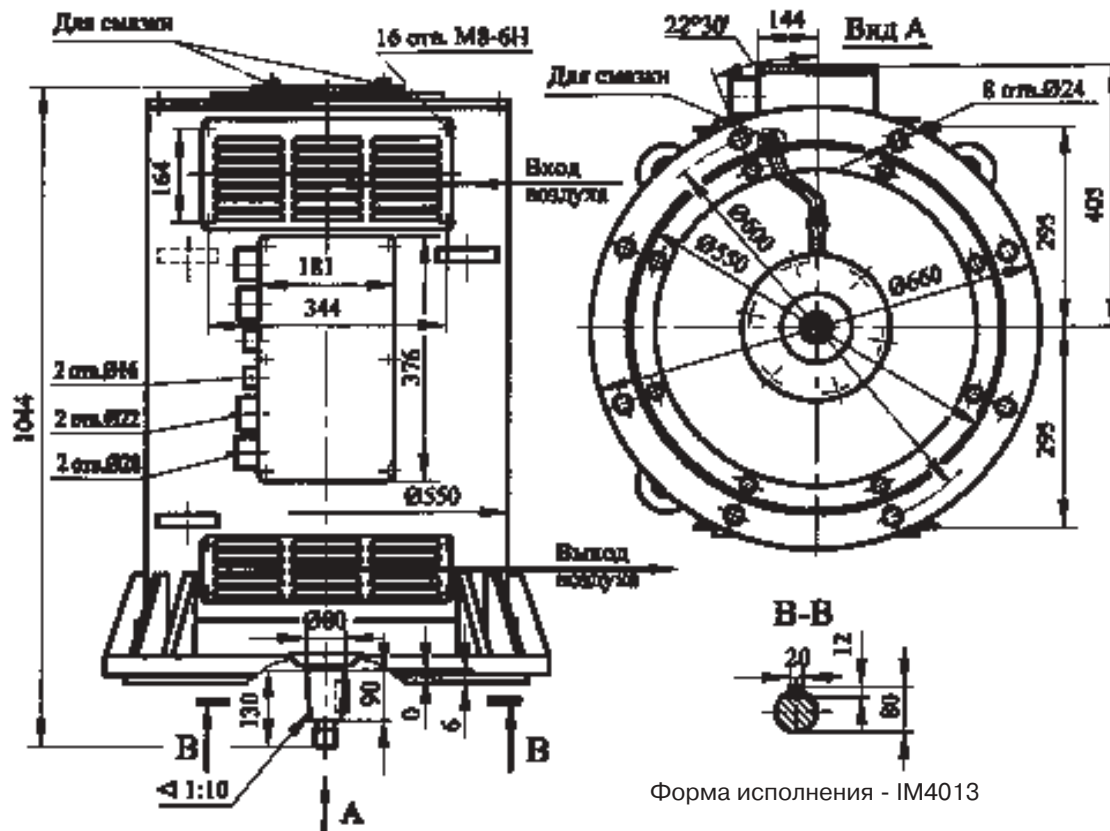


Рис. 6.2.1. Размеры двигателя Д808Б вертикального исполнения. Масса -840 кг.

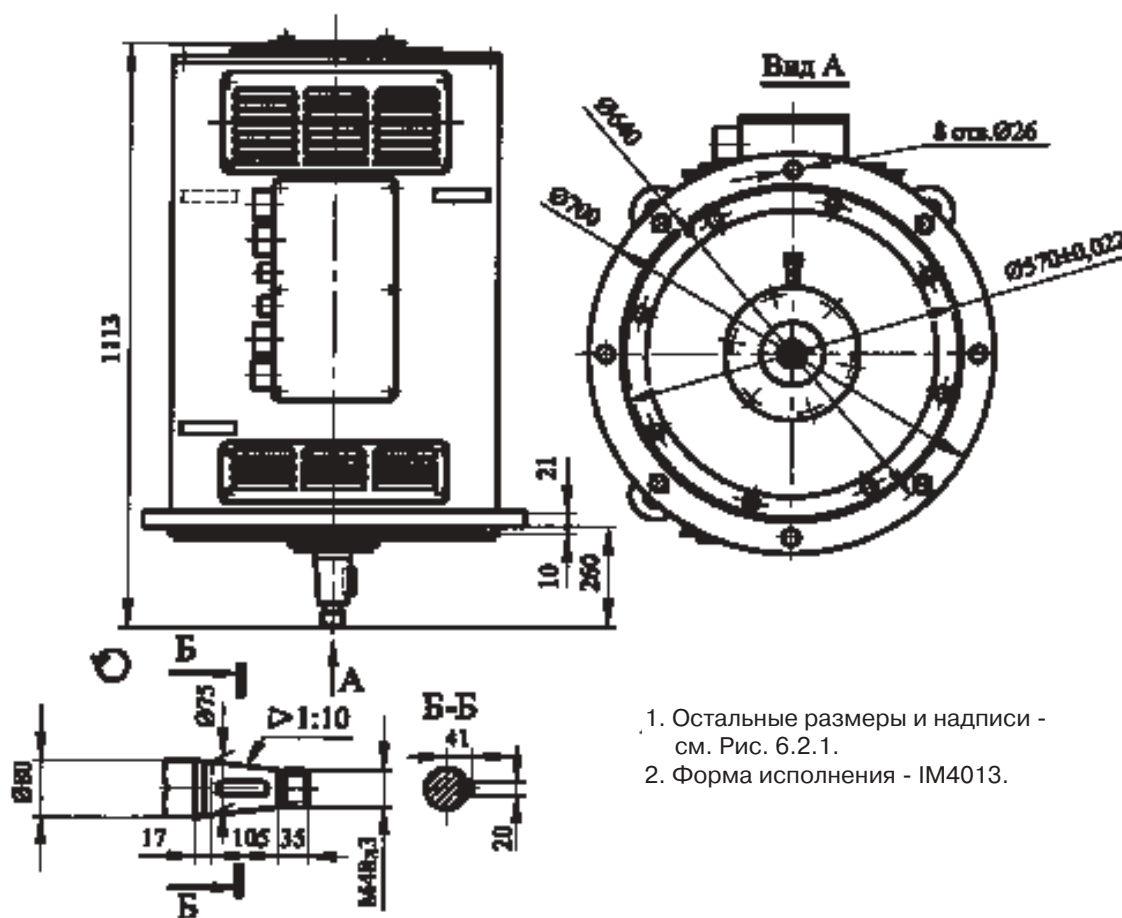
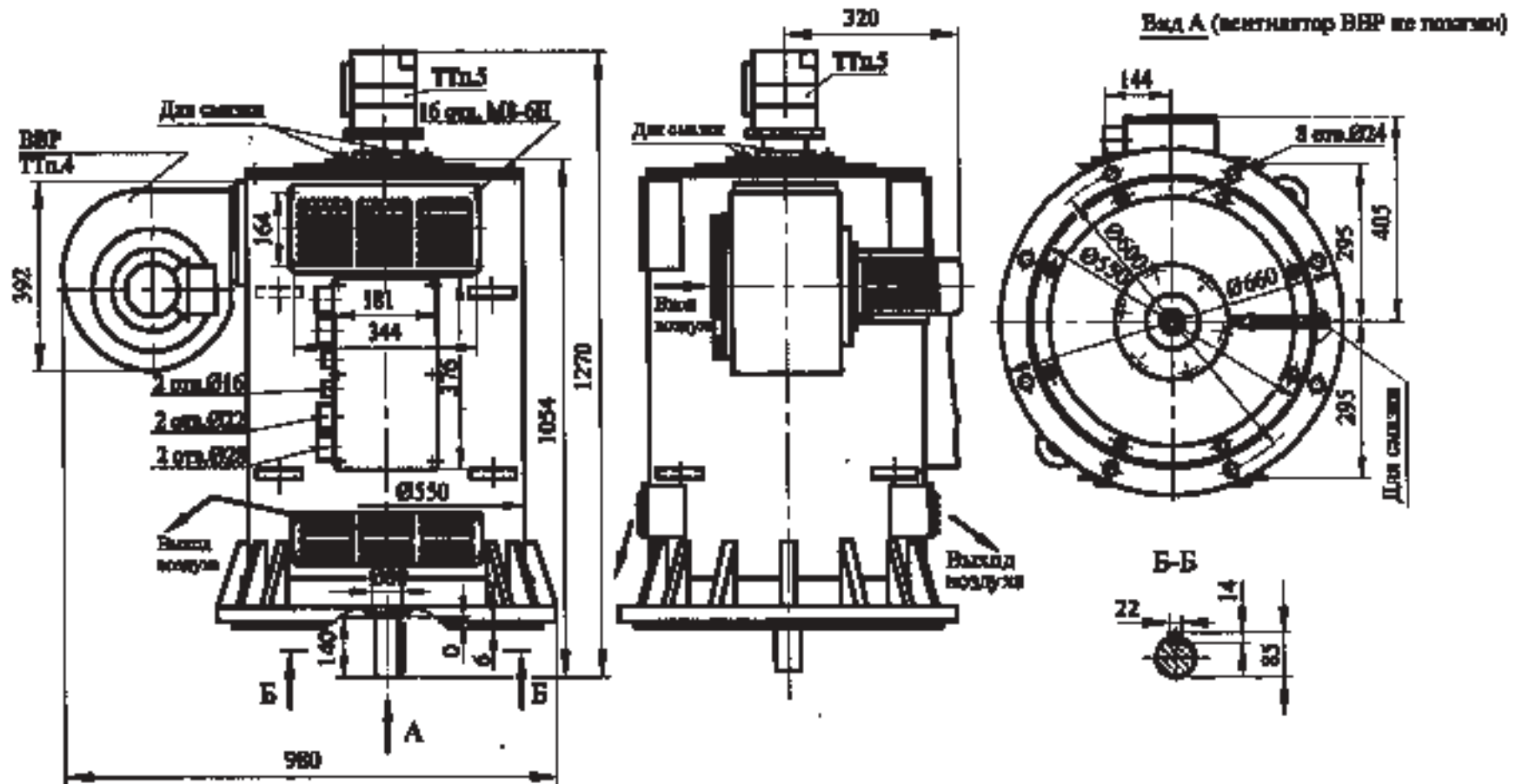
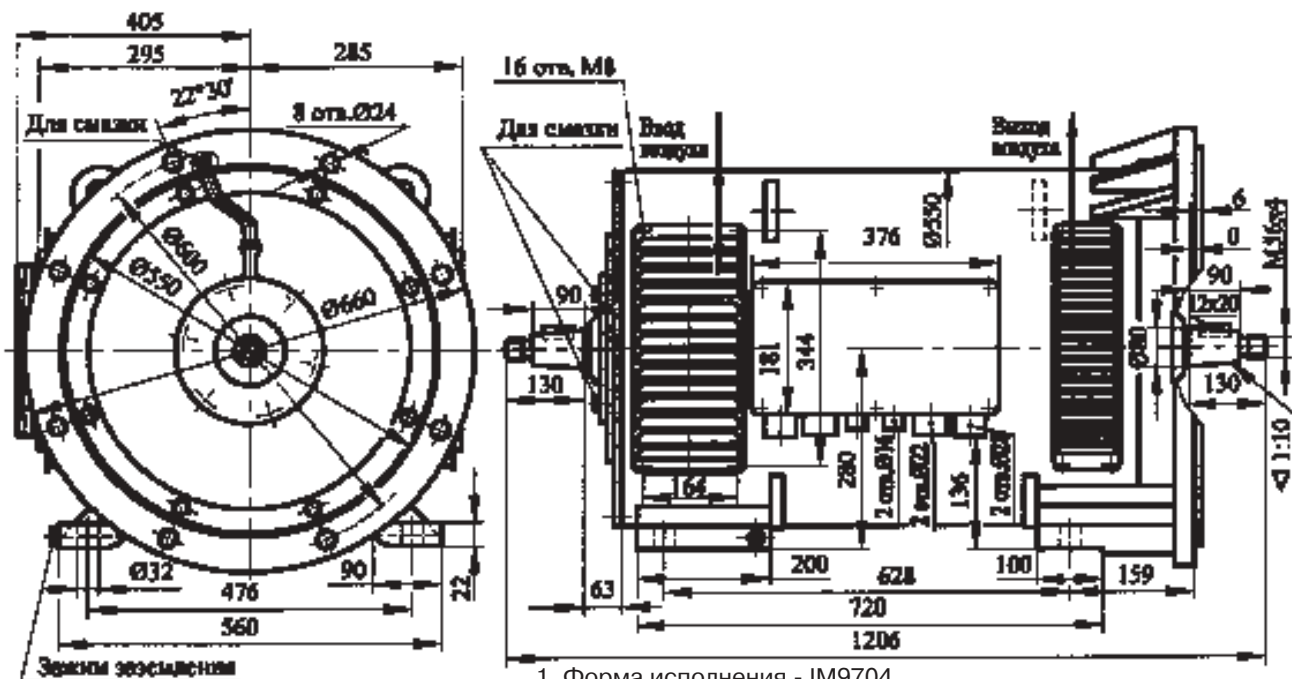


Рис. 6.2.2. Размеры двигателя Д808Б1. Масса -840 кг.



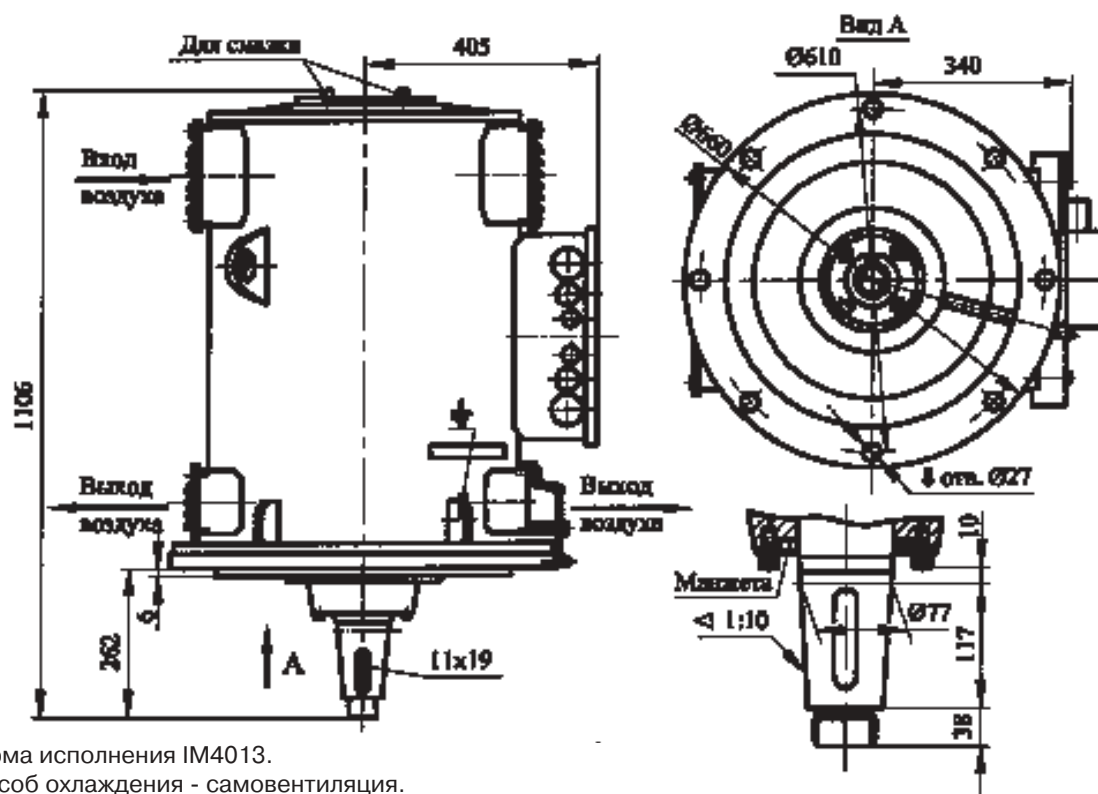
1. Форма исполнения - IM4011.
2. Вид климатического исполнения - У2, УХЛ2.
3. Степень защиты двигателя - IP23, клеммной коробки - IP56.
4. Вентилятор - "наездник" типа ВВР (по заказу).
5. Тахогенератор типа ТМГ-30П (по заказу).
6. Возможны другие размеры конца вала (по заказу).

Рис. 6.2.3 Размеры двигателя Д808Б2. Масса - 880 кг.



1. Форма исполнения - IM9704.
2. Вид климатического исполнения - У1, УХЛ1, Т1.
3. Степень защиты двигателя - IP23 (коробка - IP56).
4. Возможны исполнения без фланца, с 1 концом вала, спец. размерами вала.

Рис. 6.2.4 Размеры двигателя Д808Б горизонтально-фланцевого исполнения на лапах. Масса 890 кг.



1. Форма исполнения IM4013.
2. Способ охлаждения - самовентилиция.
3. Вид климатич. исполн. У1, УХЛ1, Т1.
4. Степень защиты IP23 (коробка - IP56).
5. Возможны другие размеры конца вала, фланца.
6. Номинальные параметры могут быть изменены (по заказу).

Рис. 6.2.5 Размеры двигателя КР808Б вертикального исполнения. Масса 820 кг.



7 ДВИГАТЕЛИ ПОСТОЯННОГО ТОКА ОБЩЕГО ПРИМЕНЕНИЯ

7.1 Двигатели типа КР250 с самовентиляцией и независимой вентиляцией

- Двигатели разработаны на базе тягового двигателя типа КР251 (см. п. 4.1) и могут применяться в электроприводах даже с тяжелыми условиями работы.
- Большая клеммная коробка сверху, съемная, с возможностью поворота на 180°. Возможно исполнение с датчиками температуры якорной цепи двигателя.
- Технические данные двигателей независимого возбуждения на три значения номинального напряжения даны в табл. 7.1.1. Размеры и масса двигателей показаны на рис. 7.1.1 - 7.1.2.
- Возможно исполнение без тахогенератора (при заказе буква «Г» не указывается) в режиме работы S1 - продолжительном. Для этих же двигателей в кратковременном режиме работы - S2 часовом - мощность может быть увеличена на 15%.

ТАБЛИЦА 7.1.1 **НОМИНАЛЬНЫЕ ДАННЫЕ ДВИГАТЕЛЕЙ КР250**

Тип двигателя	Исполнение на номинальное напряжение, В								
	220			275			375		
	кВт	А	об/мин	кВт	А	об/мин	кВт	А	об/мин
КРН250S	32	160	980	43	175	1230	55	165	1650
КРФ250S	38	190	950	45	180	1200	58	170	1600
КРН250М	32	160	600	47	190	900	62	185	1250
КРФ250М	44	220	580	52	210	880	67	200	1230

Максимальная рабочая частота вращения для двигателя типа КР..250S - 4000 об/мин, КР..250М - 3600 об/мин.

Принятые буквенные обозначения в типе двигателя:

КР - условное обозначение предприятия-изготовителя;

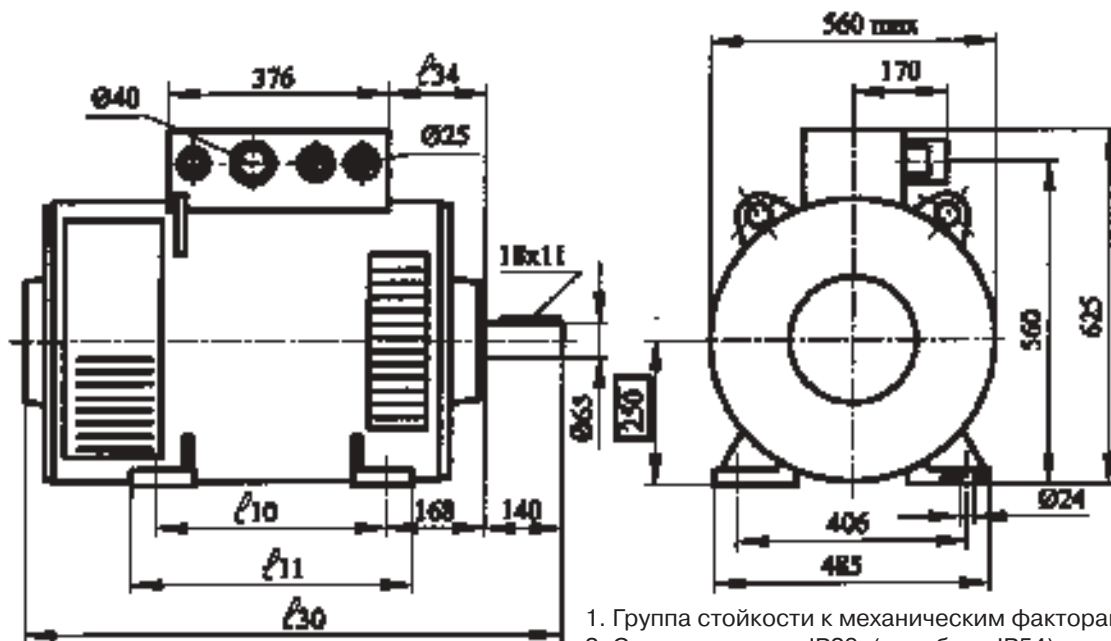
Н - самовентиляция;

Ф - независимая вентиляция от постороннего вентилятора;

250 - высота оси вращения h , мм;

S, М - короткое и, соответственно, среднее расстояние между отверстиями в лапах при заданном значении h , согласно МЭК72.

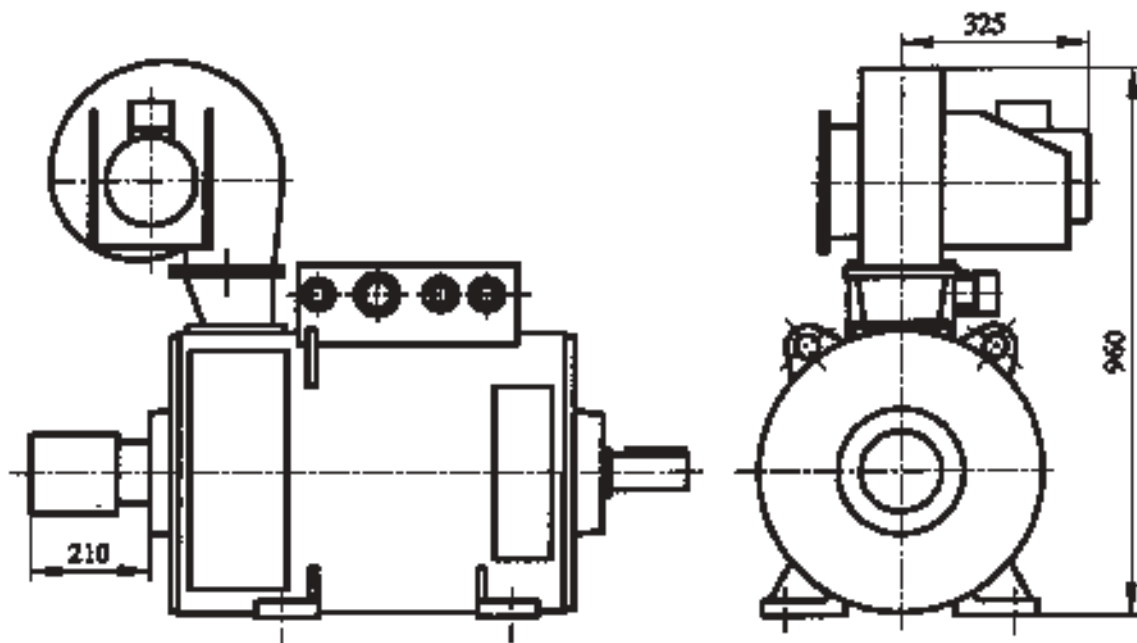
Двигатели могут иметь исполнение с возможностью обслуживания щеточно-коллекторного узла только с одной (любой) стороны.



1. Группа стойкости к механическим факторам М3.
2. Степень защиты IP23, (коробка - IP54).
3. Исполнение по способу монтажа IM1001.

Тип двигателя	l_{10}	l_{11}	l_{30}	l_{34}	Масса, кг
КРН250S	349	429	1000	170	650
КРН250М	406	486	1055	230	680

Рис. 7.1.1 Размеры и масса двигателей КРН250S(М)



Масса двигателя КРФ250S - 690 кг, КРФ250М - 720 кг.

Рис. 7.1.2 Размеры двигателей КРФ250S(М)
Остальные размеры - см. Рис. 7.1.1.

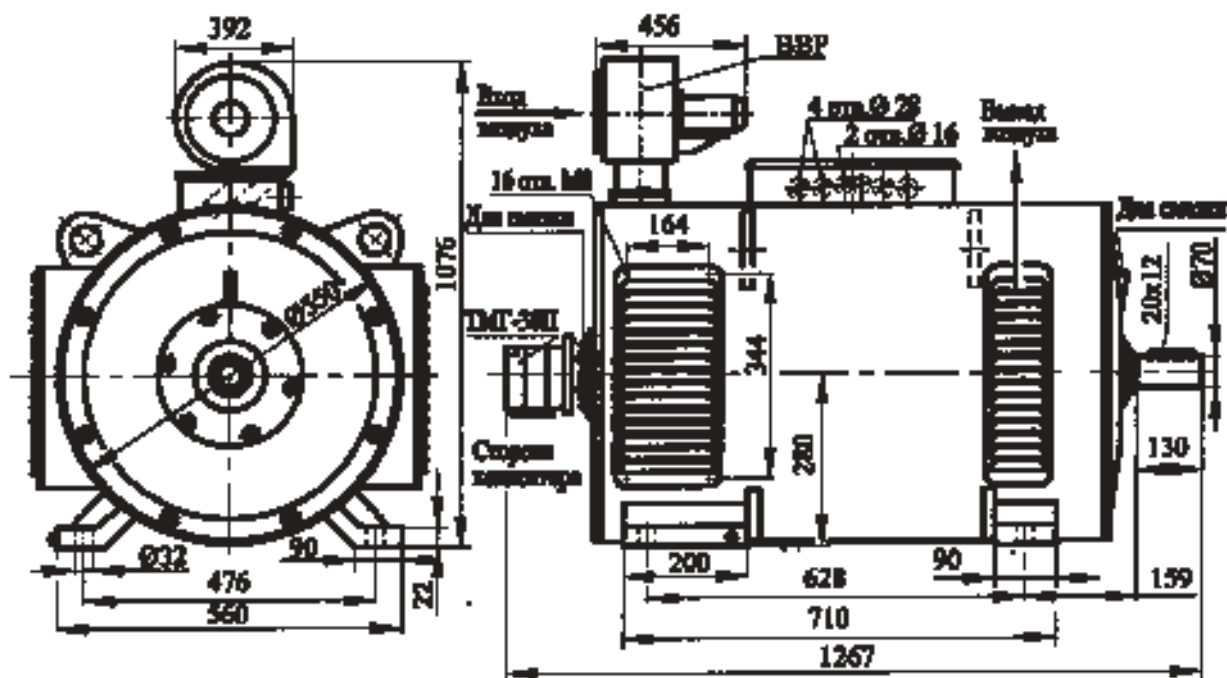


7.2 Двигатели типа Д808К с самовентиляцией

- Двигатели **Д808К2** и **Д808К3** разработаны на базе бурового двигателя Д808Б (см. п. 6.2) и могут работать в электроприводах с весьма тяжелыми режимами.
- При необходимости работы длительно с низкой частотой вращения самовентиляция двигателей не может обеспечить достаточно эффективное охлаждение, поэтому в Д808К2 предусмотрена установка вентилятора - «наездника» типа ВВР. Двигатель Д808К2 УХЛ1 рекомендуется использовать без ВВР; при особо низких температурах окружающей среды оставляют включенной обмотку независимого возбуждения в нерабочее время для подогрева двигателя. При работе на открытом воздухе над ВВР и ТМГ-30П полезно установить навес. При использовании ВВР жалюзи коллекторных люков должны быть заглушены.
- Технические данные двигателей приведены в табл. 7.2.1. Размеры, масса и отдельные технические требования к двигателям даны на рис. 7.2.1 - 7.2.2.

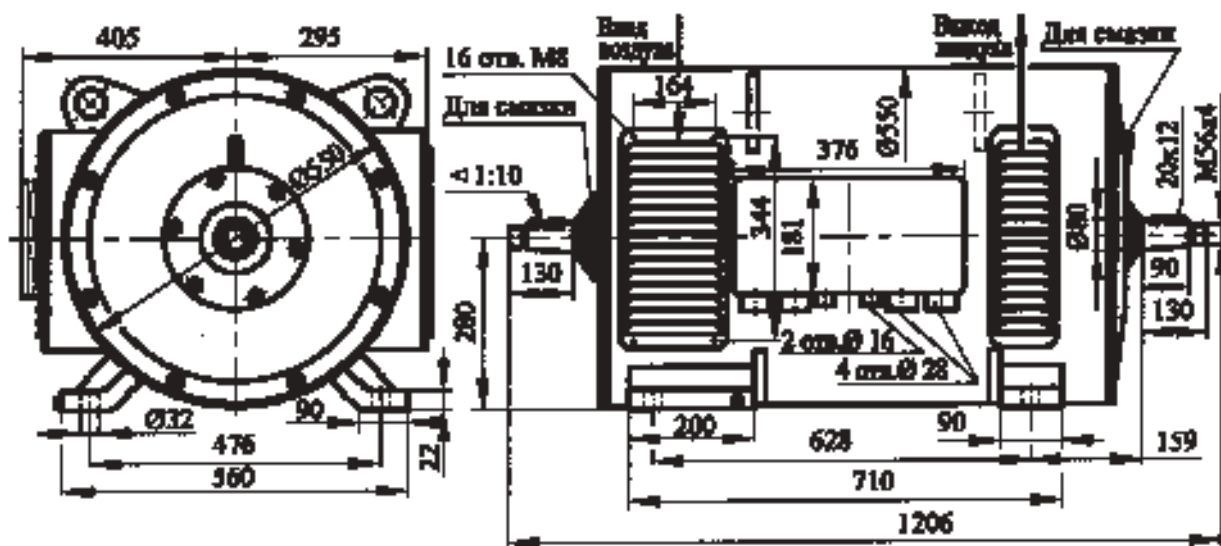
ТАБЛИЦА 7.2.1 **ОСНОВНЫЕ ТЕХНИЧЕСКИЕ ДАННЫЕ ДВИГАТЕЛЕЙ Д808К**

Тип двигателя	Д808К2		Д808К3		
	S1(ПВ=100%)	S1(ПВ=100%)	ПВ=60%	S2(60 мин)	
Режим работы					
Мощность, кВт	80	90	37	43,5	
Напряжение, В	440	440	110	110	
Ток, А	200	230	370	390	
Частота вращения, об/мин	- номинальная	1500	1500	525	500
	- максимальная	3000	3000	2000	2000
Напряжение обмотки независимого возбуждения, В	110×2=220	110×2=220	-		
Ток возбуждения расчетный, А	10,4/5,19	10,4/5,19	370	390	
Возбуждение	независимое		последовательное		
Кратковременная перегрузка по току, А	550		900		
Количество щеток на один двигатель, шт.	8		12		



1. Степень защиты IP23 (коробка - IP56).
2. Форма исполнения IM1001.
3. Сальники коробки выводов расположены слева, если смотреть со стороны коллектора (по особому заказу - справа).
4. Масса двигателя с вентилятором - «наездником» ВВР и тахогенератором ТМГ-30П - 860 кг.

Рис. 7.2.1 Основные размеры и особенности исполнения двигателя Д808К2



1. Степень защиты IP23 (коробка - IP56), справа или, по особому заказу, слева.
2. Форма исполнения IM1004 (возможны IM1003 и др.).
3. Сальники коробки выводов расположены слева, если смотреть со стороны коллектора (по особому заказу - справа).
4. Масса двигателя - 820 кг.

Рис. 7.2.1 Основные размеры и особенности исполнения двигателя Д808К3



8 ДВИГАТЕЛИ И ГЕНЕРАТОРЫ ПОСТОЯННОГО ТОКА С ПОЛНОСТЬЮ ШИХТОВАННЫМ МАГНИТОПРОВОДОМ РАЗЛИЧНОГО НАЗНАЧЕНИЯ

Полностью шихтованный магнитопровод:

- Позволяет перейти на практически квадратный наружный контур поперечного сечения машины, увеличить мощность машины на ~ 25% при сохранении основных габаритных размеров ВхНхL, либо уменьшить размеры машины при сохранении мощности.
- Обеспечивает хорошую совместимость двигателя с любым типом преобразователя в схеме электроснабжения двигателя.
- Улучшает коммутацию, особенно в переходных режимах работы.
- Увеличивает быстродействие двигателя и допустимую скорость нарастания тока примерно в 10 раз по сравнению с традиционным двигателем, имеющим сплошную станину и сплошные сердечники добавочных полюсов.
- Дает возможность быстрого перехода из режима работы двигателем в режим работы генератором (электродинамического торможения), что особенно важно для тяговых двигателей и механизмов с высоким быстродействием.
- При заданной высоте Н увеличивает площадь наружной поверхности машины и способствует лучшему охлаждению, особенно закрытых двигателей в повторно-кратковременных режимах работы.
- Обычно имеет плоские наружные поверхности машины, удобные для установки вентилятора - «наездника», подвода воздухопроводов, защиты машины от внешних климатических воздействий окружающей среды.
- Обеспечивает, наряду с модульной конструкцией, относительно простой и экономичный переход на исполнение с большей или меньшей длиной магнитопровода (и соответствующей мощностью), в чем заинтересованы изготовитель и потребитель эл. машин.
- Разработанные и реализованные конструкторско-технологические решения позволили обеспечить высокую прочность, вибро-ударостойкость и коррозионную стойкость эл. машин при работе в особо тяжелых условиях на весь срок службы, в любых климатических условиях.

8.1 Двигатель тяговый типа КР4367 для трамвая с низким полом



Тяговый двигатель типа КР4367 имеет уменьшенную до 43 см высоту корпуса, длину корпуса 67 см, предназначен по конструкции подвески и др. элементов для трамвая с низким полом. Номинальные данные двигателя полностью совпадают с таковыми для двигателя типа КР251 смешанного возбуждения (см. п. 4.1): 52 кВт, 275 В, 210 А, 1150/4060 об/мин, режим работы часовой; самовентиляция - IC11.

Исполнение по способу монтажа IM3003/IM9203 - горизонтально-фланцевый, с одной боковой лапой. Размеры двигателя показаны на рис. 8.1.1.

Двигатель отвечает современным и перспективным требованиям:

- при высоте 430 мм нет низких узлов и деталей, выступающих за нижнюю и верхнюю плоскости габарита 430 мм;
- полностью шихтованный магнитопровод корпуса не используется для непосредственного восприятия внешних механических нагрузок;
- сниженный уровень шума и вибрации во всем рабочем диапазоне частоты вращения;
- повышенная электро- и пожаробезопасность;
- подшипниковые узлы и вал двигателя способны длительно выдерживать высокие осевые и радиальные нагрузки при любом расположении двигателя - продольном или поперечном - относительно осей колесных пар;
- защита двигателя от проникновения жидкой смазки из редуктора внутрь двигателя (со стороны фланца);
- повторная траверса щеткодержателей позволяет обслуживать щеточно-коллекторный узел только с одной - любой - стороны; спец устройства для выводов;
- щетки марки ЭГ64К производства ОАО «Электроконтакт» обеспечивают пробег вагона без замены щеток до подъемного ремонта трамвая;
- компактные, не теряющиеся нажимные механизмы с роллонной пружиной постоянного нажатия на щетки (патент на изобретение с приоритетом от 08.10.01);

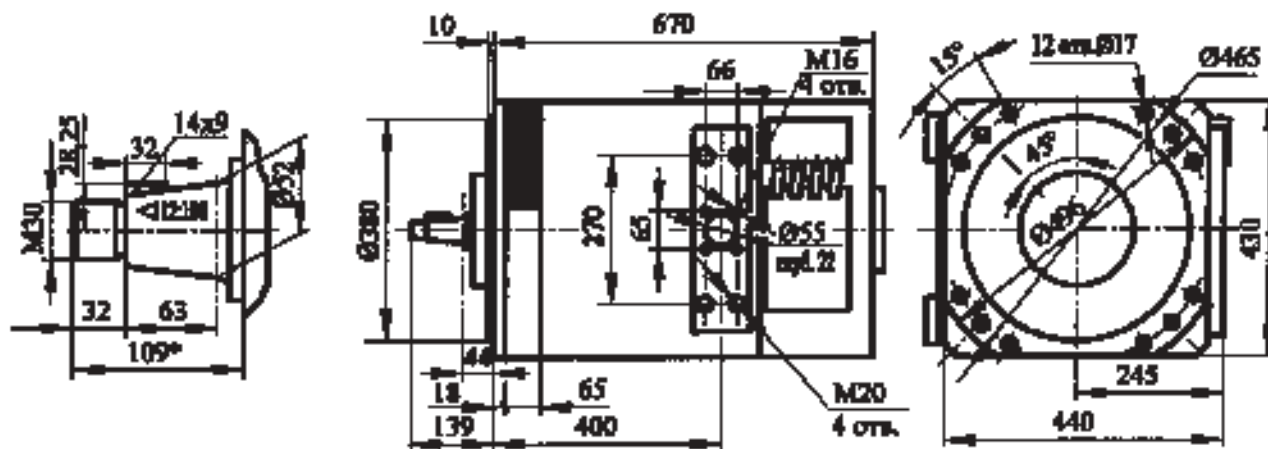


Рис. 8.1.1. Размеры двигателя КР4367



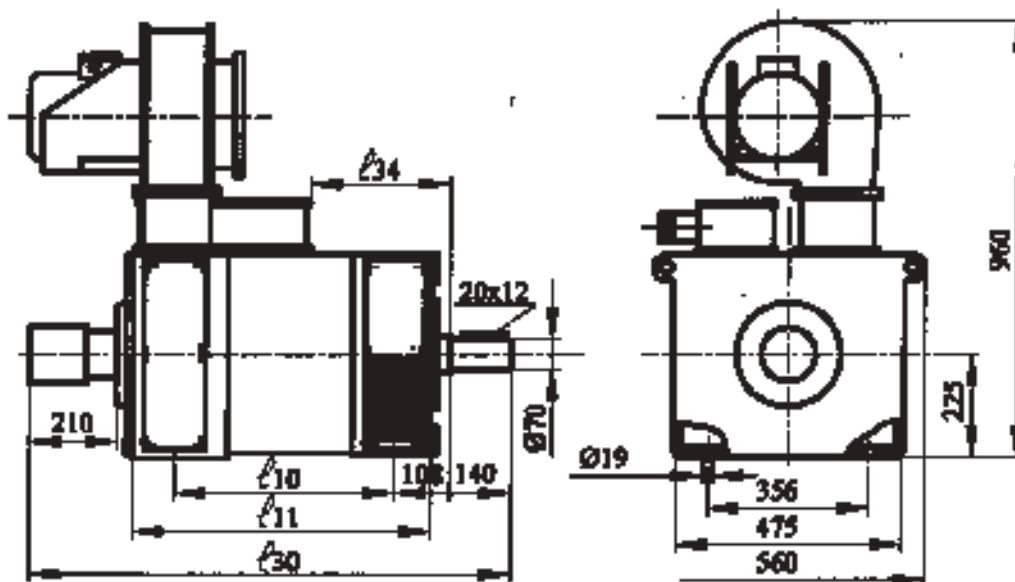
8.2 Двигатели типа КР225 с самовентиляцией и независимой вентиляцией

- Двигатели разработаны на базе тягового двигателя типа КР4367 (см. п. 8.1) и могут применяться в электроприводах даже с тяжелыми условиями работы и в любых климатических зонах.
- Вентилятор-«наездник» типа ВВР - поворотный, при оговорке в заказе может быть расположен даже сбоку двигателя. Возможно исполнение двигателей без ВВР и (или) без тахогенератора ТМГ-30П, особенно при климатическом исполнении УХЛ1. Система условных обозначений двигателей - см. п. 7.1.
- Технические данные двигателей в режиме работы S1 с самовентиляцией КРН225... и с независимой вентиляцией КРФ225... приведены в табл. 8.2.1; размеры двигателей и отдельные сведения по исполнению двигателей КРФ225... указаны на рис. 8.2.1.

ТАБЛИЦА 8.2.1 **НОМИНАЛЬНЫЕ ДАННЫЕ ДВИГАТЕЛЕЙ КР225**

Тип двигателя	Исполнение на номинальное напряжение, В					
	275			375		
	кВт	А	об/мин	кВт	А	об/мин
КРН225S	43	175	1230	55	165	1650
КРФ225S	50	200	1200	60	180	1600
КРН225M	50	205	900	65	195	1280
КРФ225M	55	220	880	70	210	1200

Максимальная рабочая частота вращения двигателя типа КР..225S - 4000 об/мин, КР..225M - 3600 об/мин.



Тип двигателя	l_{10}	l_{11}	l_{30}	l_{34}	Масса, кг
КРФ225S	515	710	1160	390	580
КРФ225M	590	785	1230	470	650

Исполнение M3; IP23; IM1001 - см. Рис. 7.1.1.

Рис. 8.2.1 Размеры и масса двигателей КРФ225S (M)

8.3 Краново-металлургический двигатель типа Д908



- Двигатель Д908 полностью взаимозаменяем с двигателем Д808 (см. п. 1.1) по установочно-присоединительным размерам, но по номинальным параметрам может заменять двигатель Д810. При этом масса Д908 меньше массы Д810 на ~ 250 кг.
- Основные размеры двигателя Д908 приведены на рис. 8.3.1 и соответствуют габариту 808 по международному стандарту - Публикации МЭК34-14. По заказу может быть поставлен двигатель с высотой оси вращения $h=280$ мм; масса 930 кг. Возможные варианты конструктивных исполнений Д908 - см. п. 1.1.
- Номинальные данные нескольких исполнений двигателей представлены в табл. 8.3.1.

ТАБЛИЦА 8.3.1 **НОМИНАЛЬНЫЕ ДАННЫЕ НЕКОТОРЫХ ТИПО-ПРЕДСТАВИТЕЛЕЙ ДВИГАТЕЛЕЙ Д908**

Напряжение, В	Исполнение по частоте вращения	Режим работы	Способ охлаждения	Мощность, кВт	Ток, частота вращения при возбуждении			
					последовательное		параллельное	
					А	об/мин	А	об/мин
220	тихоходное	S2-60 мин	IC0041-закрытый двигатель	55	285	500	270	550
440	тихоходное быстроходное			55	140	510	135	560
				87	220	1250	210	1300
220	тихоходное	S1-продолжительный	IC06, IC17, IC37-продув.	63	335	500	320	540
440	тихоходное			65	175	485	165	530
	быстроходное			100	260	1135	250	1250

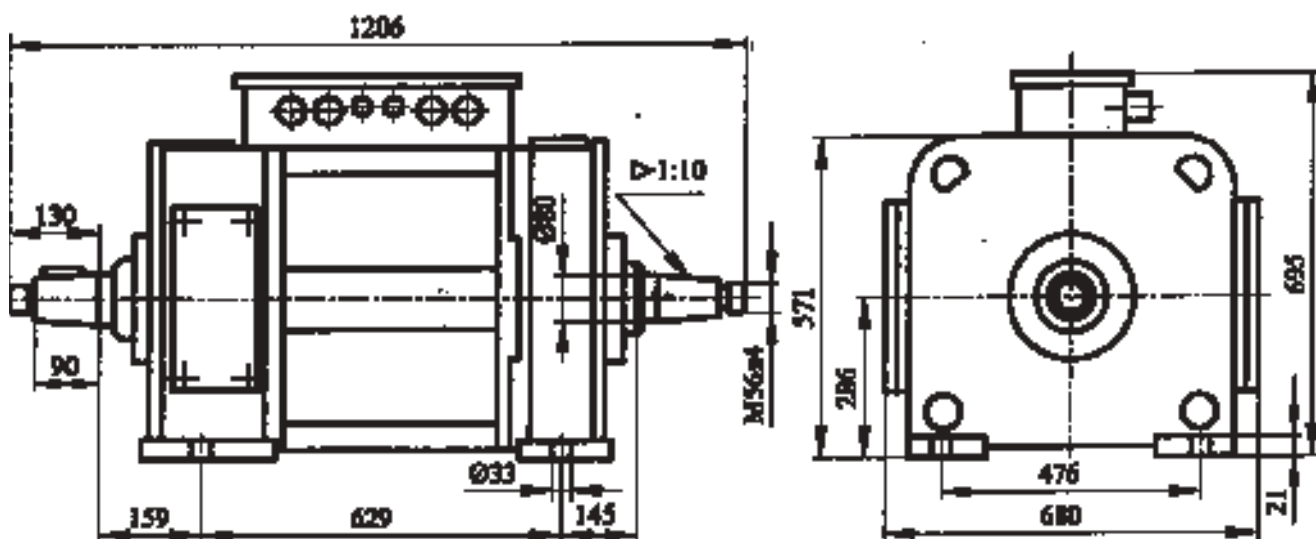


Рис. 8.3.1 Размеры базового исполнения двигателя Д908



8.4 Буровые двигатели типа Д908Б, ДВ908Б

Общие характеристики двигателей шарошечного бурения - см. раздел 6. Отличительные особенности двигателей типа:

Д908Б - вертикально-фланцевый двигатель со стандартными размерами фланца F600 согласно международному стандарту IEC72-2; съемная поворотная клеммная коробка со степенью защиты IP56; охлаждающий воздух при независимой вентиляции подводит к одному из верхних коллекторных люков; пресс-масленки позволяют добавлять смазку в верхний и нижний подшипниковые узлы без снятия двигателя с механизма; подшипниковые узлы особой надежности и высокой работоспособности.

ДВ908Б имеет высокую степень унификации с двигателем Д908Б, отличаются сдвигом «вниз» на 35 мм конца вала относительно опорной плоскости фланца; наличием маслозащиты нижнего подшипникового узла от попадания жидкого масла из редуктора в двигатель при наклонном (транспортном) положении буровой мачты; защитой двигателя от попадания влаги при наклоне мачты; спец. размерами заточек на верхнем узле двигателя. Способ охлаждения - самовентиляция.

Технические данные двигателей указаны в табл. 8.4.1

Размеры и отдельные технические сведения по двигателям - см. рис. 8.4.1 - 8.4.2. Схема соединений катушек главных полюсов позволяет включать возбуждение на напряжение 220 В или 110 В.

Исполнение двигателей:

1. Степень защиты IP23.
2. Форма исполнения IM4013.
3. Вход охлаждающего воздуха «В» сверху.
4. Выход охлаждающего воздуха «Е» - через нижние боковые люки.
5. Пресс-масленки «Р» - 2.2.45 Кд.хр., ГОСТ 19853-74.
6. Вибрация - не более 2,8 мм/с.
7. Уровень звука - не более 89 дБА.

ТАБЛИЦА 8.4.1 ТЕХНИЧЕСКИЕ ДАННЫЕ БУРОВЫХ ДВИГАТЕЛЕЙ Д908Б, ДВ908Б

Наименование параметров	Д908Б	ДВ908Б
Режим работы номинальный	S1	S1
Мощность номинальная, кВт	120	
Напряжение номинальное, В	440	
Ток якоря номинальный, А	300	
Частота вращения, об/мин		
- номинальная	1050	
- максимальная рабочая	1800	
Максимальный крутящий момент, Н·м	2180	
Момент инерции, кг·м ²	2,7	
Способ возбуждения	независимое	
Напряжение возбуждения, В	220/110	
Ток обмотки возбуждения номинальный, А	6,5/13,0	
Количество охлаждающего воздуха, м ³ /мин	20	*
Общая длина двигателя, мм	1150	1260
Масса двигателя, кг	1150	1255

* Самовентиляция.

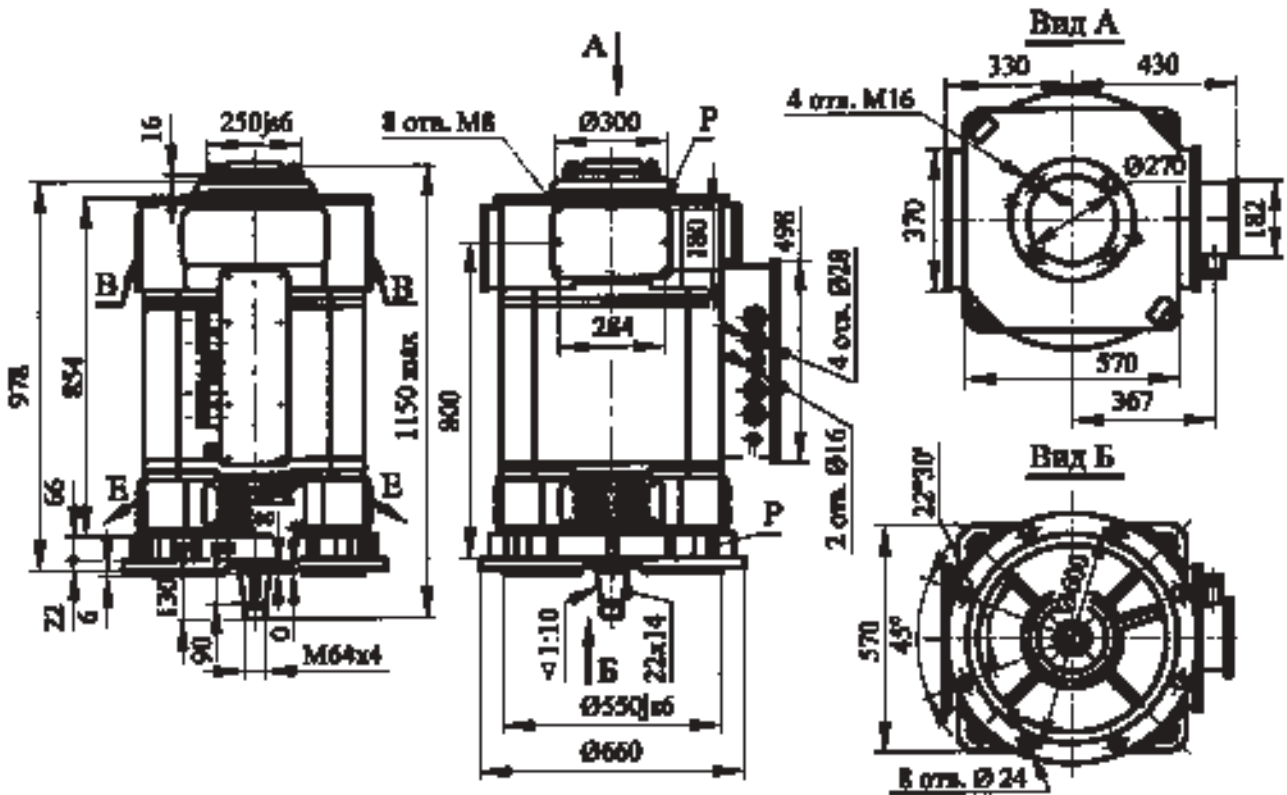


Рис. 8.4.1 Габаритные, установочные, присоединительные размеры двигателя Д908Б

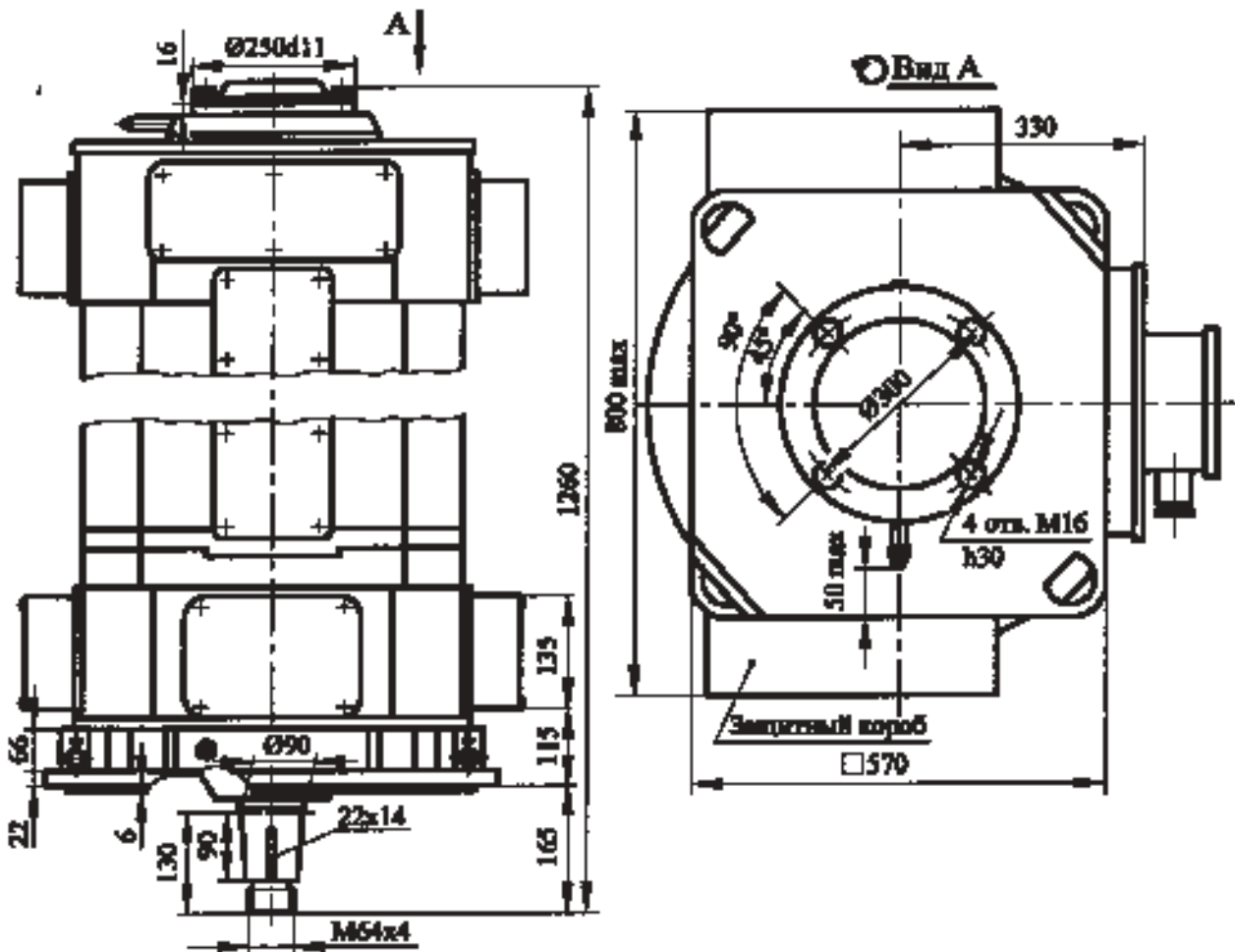


Рис. 8.4.2 Размеры двигателя ДВ908Б.
Остальное - см. рис. 8.4.1.



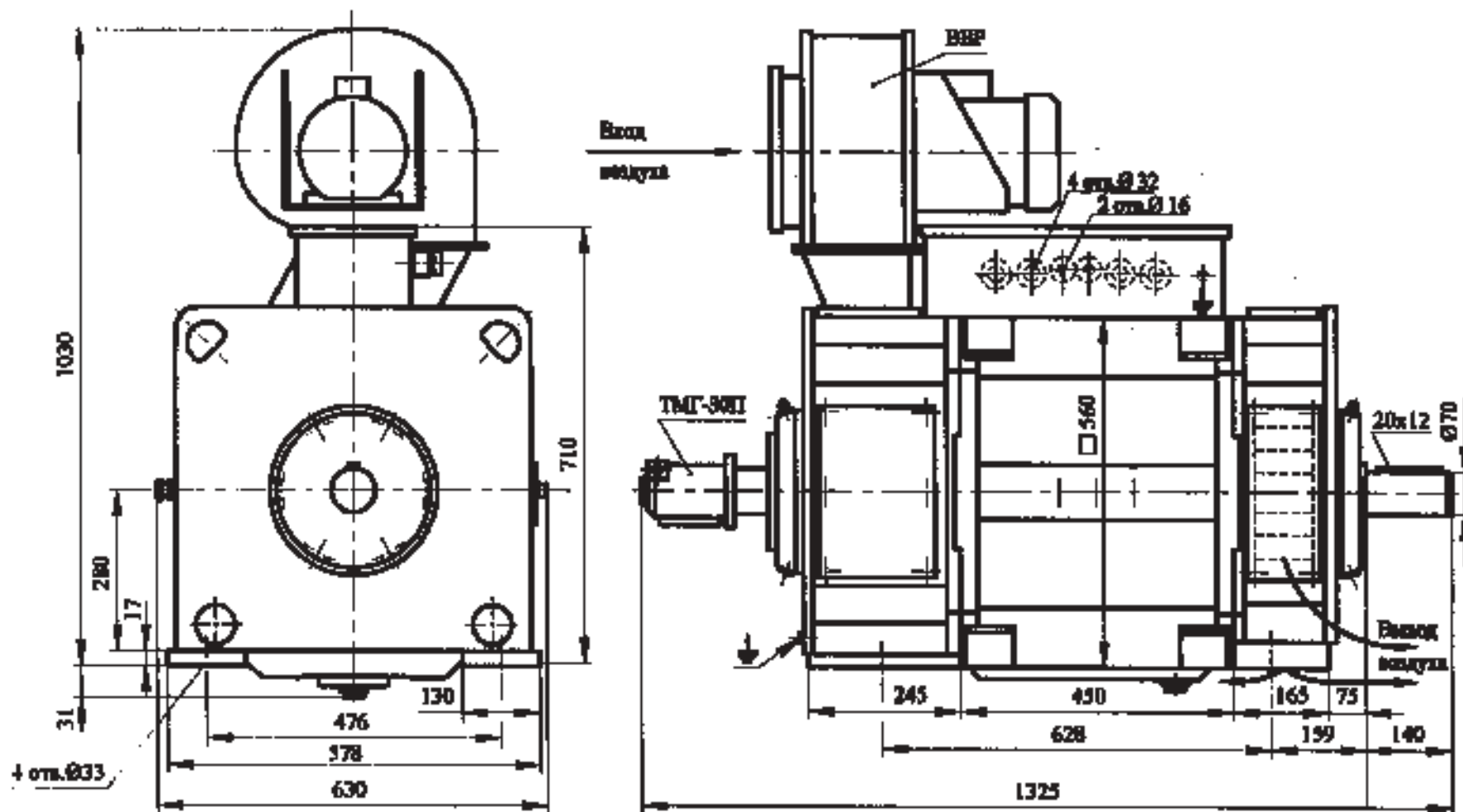
8.5 Двигатели общего применения типа Д908К2, Д908К2С

- Универсальный двигатель для работы в разнообразных режимах работы и условиях эксплуатации.
- Размеры и конфигурация унифицированных двигателей Д908К2 и Д908К2С показаны на рис. 8.5.1. Пространство между лапами на длине 450 мм занято выступающими частями двигателя на высоте 31 мм ниже опорной поверхности лап. При отсутствии свободного пространства между лапами в месте установки следует установить прокладку под лапы двигателя с размерами $V \times L \times H = 130 \times 130 \times 35$ мм. Таким образом, двигатель имеет условную высоту оси вращения $h' = 315$ мм.
- Клеммная коробка съемная, поворотная на 180° , при этом сальники могут располагаться слева или справа, по желанию потребителя. Выход охлаждающего воздуха снизу, между лапами, позволяет работу двигателя на открытом воздухе, без навесов.
- Отличительные особенности двигателей типа:
 - Д908К2** - имеет два одинаковых роликовых подшипника типа 20-42317М, рассчитанных на высокие радиальные нагрузки при передаче крутящего момента двигателя, однако применение косозубой шестеруи на конце вала, создающей большие осевые усилия, не рекомендуется. При номинальной частоте вращения допустимый уровень звука - не более 87 дБА, допустимая вибрация - не более 3,5 мм/с.
 - Д908К2С** - имеет два одинаковых шариковых подшипника типа 70-317 с осевым поджатием для снижения шума и вибрации двигателя, допускаются умеренные радиальные нагрузки (передача момента через муфту) и длительные средние осевые нагрузки (например, при наклоне двигателя до 30°). Допустимый уровень звука - на ~ 5дБА меньше (около 82 дБА). Допустимая вибрация - 2,8 мм/с.

Технические данные двигателей - см. табл. 8.5.1

ТАБЛИЦА 8.5.1 **ТЕХНИЧЕСКИЕ ДАННЫЕ УНИФИЦИРОВАННЫХ ДВИГАТЕЛЕЙ Д908К2, Д908К2С НЕЗАВИСИМОГО (ПАРАЛЛЕЛЬНОГО) ВОЗБУЖДЕНИЯ.**

Наименование параметров	Величина параметров или требование
Режим работы	S1(ПВ=100%)
Мощность, кВт	118
Напряжение, В	440
Ток, А	300
Частота вращения, об/мин	
- номинальная	1050
- максимальная рабочая	2000
Напряжение обмотки независимого возбуждения, В	110/220
Ток возбуждения, расчетный, А	13/6,5



1. Форма исполнения IM1001, ГОСТ 2479-79.
2. Степень защиты IP23 (коробка - IP56), ГОСТ 17494-87.
3. Допуски на установочно-присоединительные размеры по ГОСТ 8592-79.
4. Масса двигателя вместе с ВВР и ТМГ-30П - 1290 кг.

Рис. 8.5.1 Размеры и масса унифицированных двигателей Д908К2, Д908К2С.



8.6 Крановый двигатель с самовентиляцией типа Д908БК

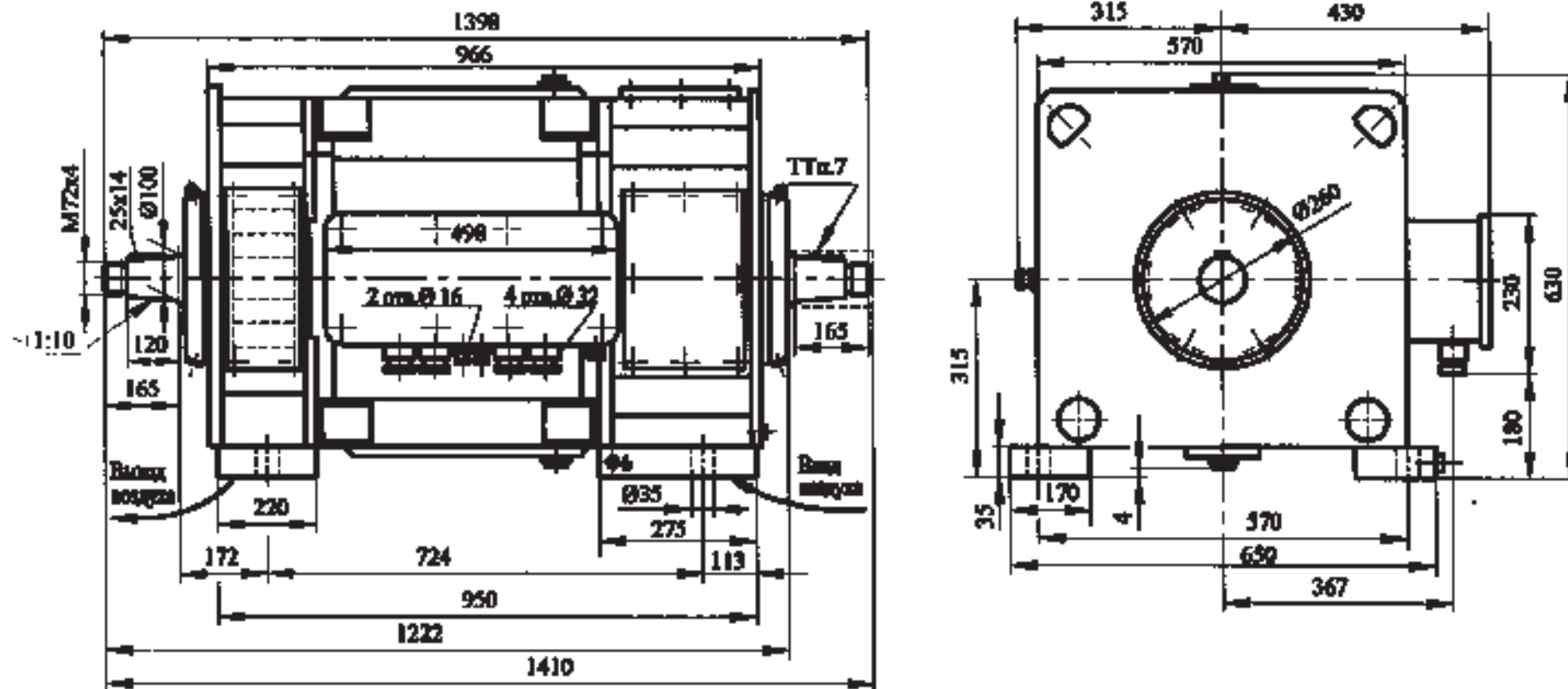
- Двигатели типа Д908БК с самовентиляцией предназначены для работы на крановых, металлургических и др. механизмах с тяжелыми условиями эксплуатации, в том числе используются в качестве двигателей подъема на кранах высотного строительства. Как правило, для работы в системе «Г-Д» (генератор - двигатель) для крана заказываются одновременно унифицированные между собой двигатель Д908БК и генератор Г908БК (см. п. 8.7).
- Технические данные двигателя в нескольких режимах работы приведены в табл. 8.6.1; при номинальной частоте вращения 1050 об/мин, допустимое значение уровня звука - не более 87 дБА, вибрации - не более 2,8 мм/с при жесткой установке двигателя; максимальная рабочая частота вращения 1900 об/мин; ток перегрузки - до 640 А в течение 60 с.

ТАБЛИЦА 8.6.1 ТЕХНИЧЕСКИЕ ПАРАМЕТРЫ ДВИГАТЕЛЯ Д908К2, Д908БК

Наименование параметров	Режим работы двигателя		
	S2-(60 мин) номинальный	S2- (60 мин)	S3-ПВ=40%
Мощность, кВт	120	70	39
Напряжение, В	440	220	220
Ток, А	300	340	200
Частота вращения, об/мин	1050	510	515
Возбуждение независимое (ток - при нагревом двигателя)	220 В/5,9 А	220 В/5,9 А	220 В/5,4 А

Размеры, масса и отличительные особенности исполнения двигателя показаны на рис. 8.6.1. Высота оси вращения $h=315$ мм, в остальном размеры концов вала и отверстий в лапах унифицированы с краново-металлургическим двигателем Д812, имеющим $h=340$ мм.

Момент инерции якоря - $2,7 \text{ кг}\cdot\text{м}^2$. Вход и выход охлаждающего воздуха находится внизу, между лапами, что следует учитывать при установке двигателя на механизм. Съёмная клеммная коробка имеет свой болт заземления, помимо зажима заземления на лапе двигателя. Класс защиты 01 по электробезопасности, ГОСТ 12.2.007.0-75.



1. Степень защиты - IP23 по ГОСТ 17494-87.
2. Допуски на установочно-присоединительные размеры по ГОСТ 8592-79.
3. По требованию заказчика возможно изменение конструкции и положения коробки выводов.
4. Отверстия, входа и выхода воздуха закрыты крышками со степенью защиты IP20 (условно не показаны) и расположены снизу.
5. Форма исполнения IM1004, ГОСТ 2479-79.
6. Масса - 1250 кг.
7. При поставке генератора Г908БК конец вала со стороны коллектора защищен колпаком, для двигателя Д908БК колпак - по заказу.

Рис. 8.6.1 Размеры, масса и конструктивное исполнение унифицированных двигателя Д908БК и генератора Г908БК.



8.7 Крановый генератор с самовентиляцией типа Г908БК

Генератор постоянного тока с самовентиляцией, независимого возбуждения предназначен для работы на крановых, металлургических др. механизмах с тяжелыми условиями на открытом воздухе, в том числе на строительных башенных кранах.

Как правило, для работы в системе «Г-Д» (генератор-двигатель) для крана заказываются одновременно унифицированные на ~ 95% генератор Г908БК и двигатель Д908БК (см. п. 8.6). Технические данные генератора в нескольких режимах работы приведены в табл. 8.7.1; при номинальной частоте вращения допустимое значение уровня звука - не более 90 дБА, вибрации - до 2,8 мм/с при жесткой установке; максимальная рабочая частота вращения 1550 об/мин в случае привода от асинхронного двигателя; ток периодической перегрузки - до 600А в течение 3-5 сек. Технические данные генератора в нескольких режимах работы приведены в табл. 8.7.1 при номинальной частоте вращения 1450 об/мин.

ТАБЛИЦА 8.7.1 ТЕХНИЧЕСКИЕ ДАННЫЕ ГЕНЕРАТОРА Г908БК

Наименование параметров	Режим работы генератора		
	S2-(60 мин) номинальный	S3- ПВ=40%	S3- ПВ=40%
Мощность, кВт	160	86	88
Напряжение, В	445	220	440
Ток, А	360	390	200
Напряжение на обмотке возбуждения, В	220	≈100	210
Ток обмотки возбуждения при нагревом генераторе, А	4,1	1,9	4,0

Размеры, масса и отличительные особенности исполнения генератора - см. рис. 8.6.1 (с.75).

При умеренных нагрузках и низкой температуре окружающей среды допускается ограничивать поступление воздух снизу, со стороны коллектора, внутрь генератора, перекрывая примерно на половину входные отверстия.

При использовании генератора Г908БК рекомендуется ознакомиться с п. 8.6 настоящего каталога.

9 ГЕНЕРАТОР ПЕРЕМЕННОГО ТОКА ТИПА ЭВГВ-32



Генератор переменного тока синхронный трехфазный типа ЭВГ-32 предназначен для автономного электроснабжения современного комфортабельного пассажирского вагона. Генератор устанавливается горизонтально и приводится в действие от оси колесной пары через редуктор, карданный вал и эластичную муфту. Ток генератора может подводиться через выпрямитель к аккумуляторной батарее или непосредственно к потребителю. Исполнение генератора - закрытый, с внешним обдувом, климатическое исполнения У1, номинальный режим работы S1; основные параметры генератора приведены в табл. 9.1 и на рис. 9.1.

Масса генератора не более 670 кг.

ТАБЛИЦА 9.1 ОСНОВНЫЕ ПАРАМЕТРЫ ГЕНЕРАТОРА ЭВГ-32

Наименование параметров	Значение параметров
Номинальная мощность, кВт/кВА	32/35
Номинальное линейное напряжение, В	116 - 92
Номинальный ток, А	174 - 220
Часовая мощность, кВА	40
Ток при часовой мощности, А	200 - 251
Напряжение возбуждения (максимальное), В	140
Ток возбуждения (максимальный), А	5
Номинальная частота тока, Гц	150 - 690
Номинальная частота вращения, об/мин	750 - 3450
Максимальная частота вращения, об/мин	3880
Кoeffициент полезного действия (КПД), %	93 - 75
Момент инерции, Н·м ²	1,25

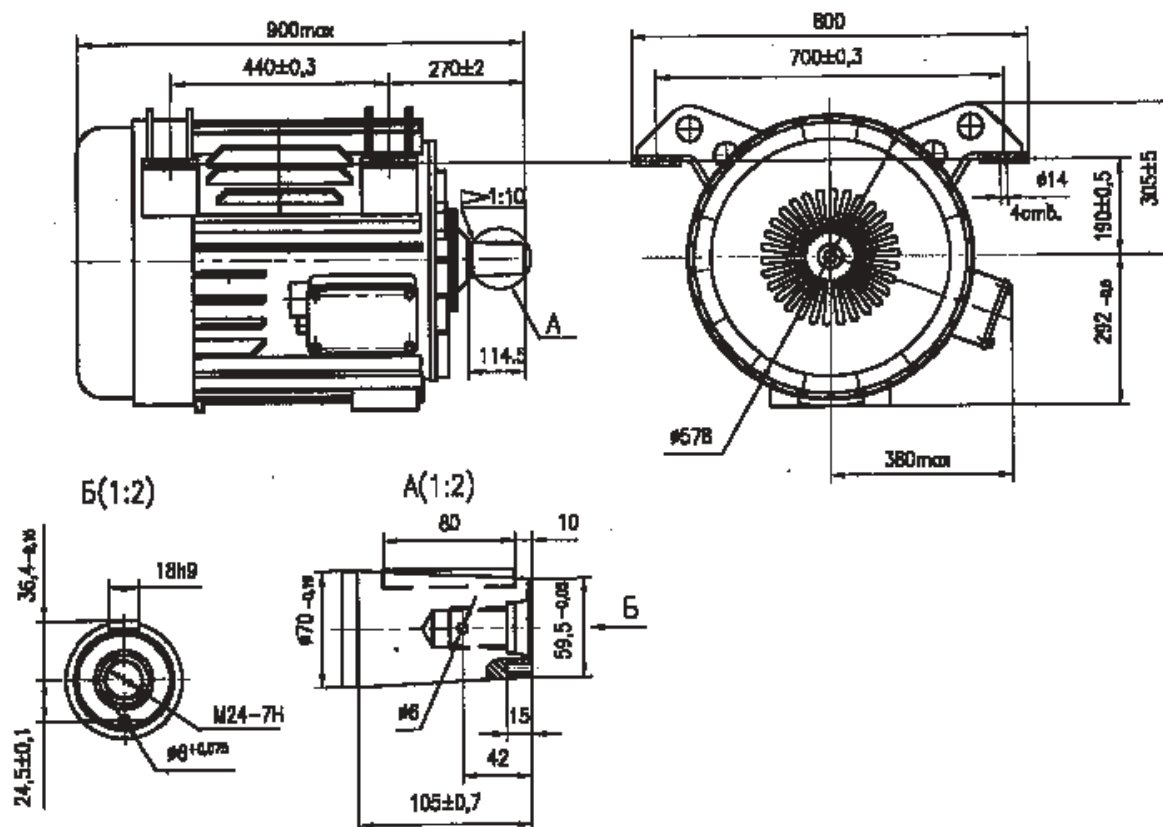


Рис. 9.1 Габаритные, установочные, присоединительные размеры и масса генератора



10 КОМПЛЕКТУЮЩИЕ ИЗДЕЛИЯ И МАТЕРИАЛЫ - ЩЕТКИ, ПОДШИПНИКИ, СМАЗКИ

10.1 Для всех выпускаемых эл. машин применяются щетки производства «Электроконтакт», г. Кинешма», сертифицированного по ИСО9001, следующих марок:

- ЭГ841К - для тяговых, вспомогательных и буровых двигателей;
- ЭГ14К - для краново-металлургических, судовых и экскаваторных двигателей;
- ЭГ64К - для тяговых двигателей с особо высокими требованиями по коммутации и сроку службы без замены.

Конкретные марки и размеры щеток указаны в руководстве по эксплуатации (РЭ) на электродвигатель. Каждый новый электродвигатель поставляется с комплектом запасных щеток.

10.2 В электродвигателях применены шариковые и (или) роликовые подшипники нормального класса точности, как правило с повышенным радиальным зазором. В некоторых вертикальных двигателях имеются шариковые упорные подшипники. Типы подшипников указаны в РЭ.

10.3 Применены смазки пластичные типов:

- ЛИТОЛ-24, ГОСТ 21150-87 - для климатических исполнений У1, У2;
- ВНИИНП-220 или ЦИАТИМ-221, ГОСТ 9433-89 - для исполнений Т1, Т2, УХЛ1, УХЛ2, ОМ1;
- ЖРО - только на элэлектродвигателях для магистральных железных дорог. Количество смазки, сроки пополнения и замены смазки указаны в РЭ.

10.4 Рекомендуемая замена смазки, применяемой в двигателях, на смазки импортного производства

а. Для умеренного климата вместо смазки **Литол-24** - смазки:

Alvania RA

Фирма "Shell international Petroleum Co. Ltd" (Англия);

Regal AF B2

Фирма "Texaco Inc." (США).

LG MT3

Фирма SKF (Швеция) (допускается смешивание со смазкой Литол-24)

б. Для тропического климата вместо **ЦИАТИМ-221 и ВНИИНП-220** - смазки:

Aeroshell 22, Aeroshell 22A

Фирма "Shell international Petroleum Co. Ltd" (Англия);

Mobilgreas 28

Фирма "Mobil Oil Corp." (США).

Спецификация Англии - DID 560 1A,

США - MIL-G-81322C.

LGHT3

Фирма SKF (Швеция);

в. Для холодного климата (ниже минус 55°С) вместо **ЦИАТИМ-221 и ВНИИНП-220** - смазки:

Aeroshell, Aeroshell 15A

Фирма "Shell international Petroleum Co. Ltd" (Англия);

Mobilgreas 24

Фирма "Mobil Oil Corp." (США).

Спецификация Англии - DID 5585 A,

США - MIL-G-25013D.



При заказе двигателя должно быть указано:

I. Для двигателей постоянного тока серии Д, ДПМ:

- 1) тип двигателя
- 2) вид климатического исполнения и категория размещения
- 3) возбуждение
- 4) номинальные данные: для двигателей серии Д в режиме S2-60 мин, для двигателей серии ДПМ в режиме ПВ=25% (мощность, частота вращения, напряжение, напряжение возбуждения)
- 5) положение клеммной коробки и сальников (при их наличии)
- 6) конструктивное исполнение по способу монтажа и охлаждения
- 7) для двигателей серии ДПМ при наличии тормоза - его тип и режим работы
- 8) для двигателей серии Д необходимость поставки вместе с двигателем:
 - пристроенного вентилятора типа «наездник»;
 - пристроенного тахогенератора;
 - полумуфты для пристройки тахогенератора
- 9) желательно дополнительно указать данные режима работы, для которого выбран двигатель (ПВ, мощность, напряжение, частота вращения, способ охлаждения), и назначение двигателя.

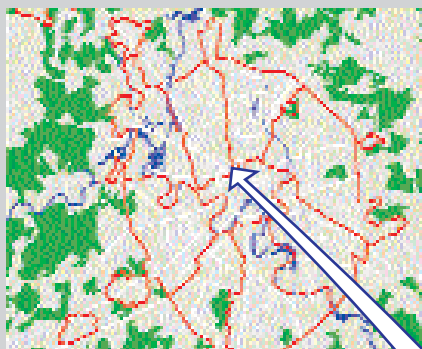
II. Для двигателей постоянного тока для экскаваторов:

- 1) типа двигателя
- 2) вид климатического исполнения и категория размещения
- 3) номинальные данные (мощность, частота вращения, напряжение, напряжение возбуждения)
- 4) конструктивное исполнение по способу монтажа
- 5) наличие конструктивных особенностей (тормозных щитов, заточек для пристройки тормозов или редукторов и т.д.)

III. Для тяговых и вспомогательных двигателей для городского транспорта, двигателей для буровых станков, двигателей общего применения:

- 1) тип двигателя
- 2) вид климатического исполнения и категория размещения
- 3) мощность, частота вращения, напряжение, напряжение возбуждения, режим работы
- 4) рекомендуется указать область применения двигателя или предназначение его в эксплуатации.

Примечание - При необходимости в заказе могут быть указаны особые или дополнительные требования по номинальным данным, режиму работы, конструктивному исполнению, комплектующим изделиям и др.



Отдел сбыта
тел.: (095) 253-4570, 253-3836
факс: (095) 253-3207
телетайп: 113768 «ЯРИЛО»
e-mail: naumov@crosna.net,
memz@crosna.net



ЗАО «КРОСНА-МОТОР»

123557 Москва, Пресненский вал, 27, стр 6
тел.: (095) 253-0729, 253-1953
факс: (095) 253-1964, 253-5937
e-mail: motor@crosna.net
crosna@fromru.com

По отдельным запросам заказчиков
сообщаются полные технические данные,
габаритные чертежи, а также каталог на
основную продукцию, имеющийся на сайтах.

www.crosna.ru
crosna.fromru.com



Товарный знак предприятия более 40 лет
на отечественном и мировом рынке
электротехнической продукции





КРОЧА-МОТОР

№007КР

**ЗАО
"КРОСНА-МОТОР"**

НПО "КРОСНА"

МЭМЗ "Памяти революции 1905 г."



**КАТАЛОГ
2004-2005**



**ЭЛЕКТРИЧЕСКИЕ МАШИНЫ
ПОСТОЯННОГО ТОКА
ГАБАРИТОВ 160-315
МОЩНОСТЬЮ 1-160 КВТ

ПЕРЕМЕННОГО ТОКА
МОЩНОСТЬЮ 32 КВТ**